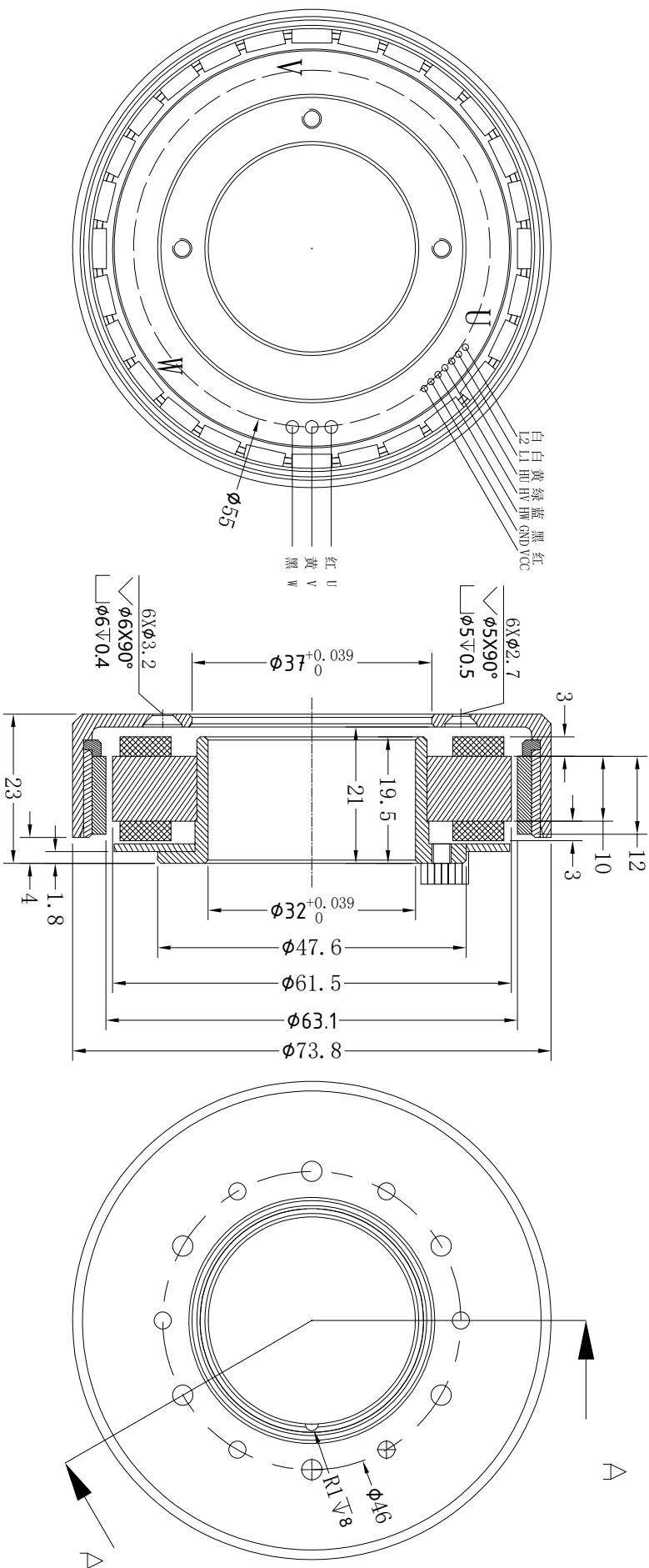


修正旧版本

变更内容

- 1.
- 2.



截面 A-A

注释:

1. 未注尺寸公差GB/T1804-M;
2. 电机三相线和霍尔线出线100±5mm;

制图		胡平西	日期	2023.09.07	物料编码	版本号	A	型号名称	南昌三瑞智能科技有限公司			
审核		胡平西	日期	2023.09.07	处理工艺			材质	图幅	A4	单位	mm
核准			日期		第 1 页		共 1 页	尺寸规格	比例	1:1	视角	☉