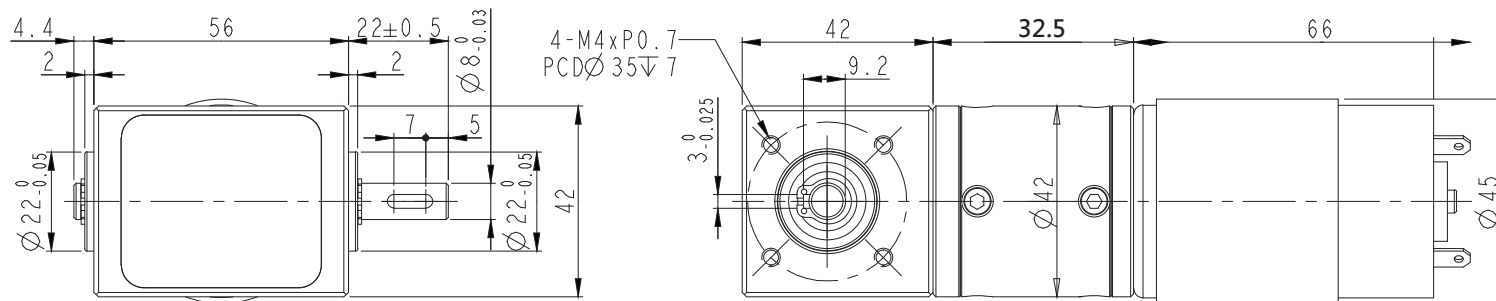
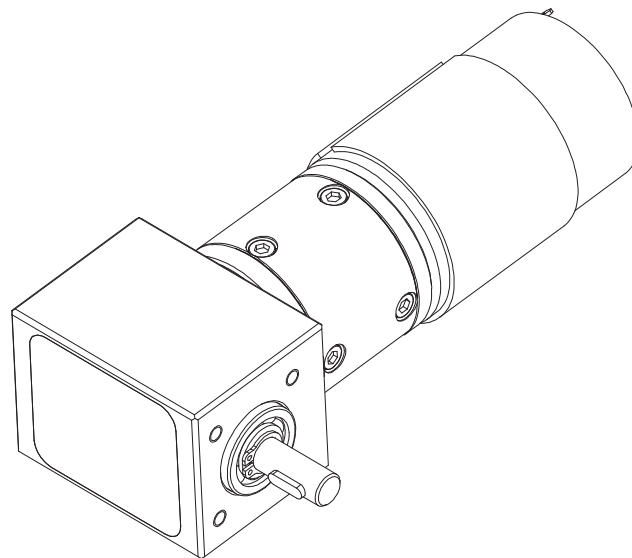


參考 REF.
估價 EVALUATE
試作 INITIAL
製作 MASS

版次 VER	設變單號 E C N	設變內容 DESIGN CHANGES CONTENT	日期 DATE
A	NEW		20180105



Tom
核准 APPROVED BY
Dave
核對 CHECKED BY
Dave
繪圖 DRAWN BY

12v DC 7000rpm motor with capacitor & Varistor
 Gear Ratio 4:1 , Rated Speed 1550rpm
 Rated Torque 0.20Nm
 Ball Bearings
 All Metal Gears

熱處理 HEAT TREATMENT		品名 PART NAME	Right angle gearbox	單位 UNITS	mm
表面處理 SURFACE		料號 PART NUMBER	OM42P004-A-D42	比例 SCALE	1/1
材質 MATERIAL		One Motion			
重量 WEIGHT	克(g)				