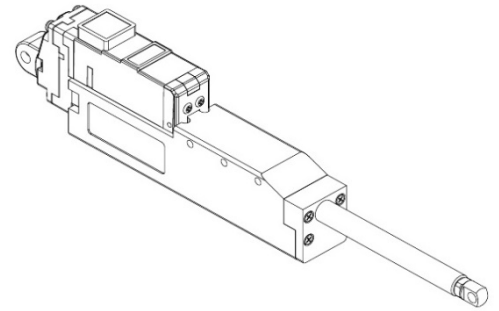


Features / 주요 특징점

- Micro size / 마이크로 사이즈
- Precise position control/ 정밀위치제어
- Force control by current feedback /전류피드백 통한 포스 제어
- Speed control (1024 resolution) / 속도제어(1024해상도)
- Strong force comparing to the size / 체적대비 강한 힘
- Built-in Drive Circuitry / 드라이브 회로 내장
- TTL/PWM communication / TTL/PWM 통신 지원
- Parameter programmable on the Manager software / 매니저 소프트웨어를 통한 파라미터 셋팅 가능



Common Specifications / 공통 사양

- Stroke / 스트로크 :53mm
- Rated Load / 정격 부하 : 10N~78N according to gear ratio(See Page3.) / 기어비에 따라 10~78N(Page.3 참조)
Recommended duty cycle at rated load / 정격부하 시 권장 듀티사이클 :under 50% (50% 이하)
- Max applicable Load / 최대 허용 부하 : 2times rated load / 정격 부하의 2배
Recommended duty cycle at max applicable load / 최대 허용 부하시 권장 듀티사이클 :under 20% (20% 이하)
- Micro controller : 32 bit ARM Core, 4096 resolution (A/D converter)
- Input Voltage / 입력전압: 12.0V(Rated/정격), 7V~13V(Operating)
- Motor Type / Watt: coreless DC Motor / 26W
- Current consumption / 소모전류 :30mA(Idle), 380mA(Rated), 1.6A(Stall)
- Position Repeatability / 반복정밀도
 - ⇒ Unidirectional less than 0.04mm(40um) / 단방향 0.04mm(40um)
 - ⇒ Bydirectional less than +/-0.08mm(80um) / 양방향 +/-0.08mm(80um)
- 전류값 오차 / Current Tolerance : ±15% at Over 50mA
- Position sensor / 위치센서 : 10kΩ linearity potentiometer
- Size , Weight /크기,무게: 111.5(L)x36(W)x18(H)mm /124~127g (to be varied according to gear ratio)
- Communication/ 통신 :TTL/PWM(Automatic signal recognition / 신호자동인식)
 - TTL Level voltage : 3.3 ~ 5.0V
 - PWM Pulse range : 900us(retracted/최대수축) – 1500us(center) – 2100us(extended/최대확장)
 - TTL Communication range / TTL 통신 통달 거리 : Max.4m
- Protocol : IR Robot Open Protocol or MODBUS RTU Protocol (Selectable / 선택가능)
- Operating Temperatures / 동작온도 :-10℃ ~ 60℃
- Ingress protection / 방수방진 : IP-54
- Mechanical Backlash / 기구백래쉬: 0.03mm(30um)
- Audible Noise / 가청소음 : Max. 50db at 1m
- Gear ratio / 기어비 :10:1(10PT,17PT,27PT) /20:1(42PT) /50:1(78PT)
- Gear type / 기어타입 : Engineering plastic gears(10PT,17PT,27PT), 4metal & 2engineering plastic gears(42PT,78PT) (Alluminum and stainless steel combination)
- Rod type / Rod 타입 :Stainless steel rod / 스테인레스스틸
- Standard Accessory / 표준악세서리 :1xHinge base, 1x Hinge, 1xHinge shaft, 1xRod end tip, 2x M3 NUT, 3 x M2.5x6 screws, 1x Molex wire harness (200mm), 1 x M3 spanner, 1 x Socket set screw
- Connector Type (Male) in the Actuator / 액츄에이터 커넥터 : MOLEX 22-03-5035
- Wire Harness :Molex(50-37-5033) to Molex(50-37-5033)/ 200mm / 0.08x60(22AWG)

Data Sheet_12Lf-XXPT-53_R.3.0

Parameter	Limit Values / 한계값			Unit 단위	Remarks 비고
	Min.	Typ.	Max.		

Voltages / 전압

Supply voltage/ 공급전압	7.0	12.0	13.0	V	
Logic input voltage / 로직인가전압	2.0	3.3	5.5	V	TTL

Currents / 전류

Maximum peak Current / 최대 피크 전류		≤1.7		A	Stall Current
No Load Current / 무부하전류		≤300		mA	No Load
Rated Load Current / 정격 부하시 전류		≤400		mA	at over Goal current 800mA setting / 골커 런트 800mA 이상설정
Max Applicable Load Current / 최대 허용 부하시 전류		≤600			at Goal current 1.6A setting / 골커런트 1.6A설정 시
Idle Current		≤35		mA	

Temperatures / 온도

StorageTemp. / 보관온도	-20	-	70	℃	
Operating Temp. / 동작온도	-10	-	60	℃	

Strokes / 스트로크

MIN Position / 최소수축위치	4.3	4.8	5.3	mm	**
MAX Position / 최대확장위치	57.3	57.8	58.3	mm	
Stroke length/ 스트로크	-	53.0	-	mm	

* : Contact us if min position of multiple actuators should be exactly same.

* : 복수의 액츄에이터의 최소수축위치를 완벽하게 동일하게 설정해야 하는 경우, 별도 협의

*매니저 소프트웨어 또는 파라미터 맵의 Min / Max Position Calibration 기능으로 Min / Max 위치값 동기화 가능.

*Synchronize Min / Max Position by "Min / Max Position Calibration" feature on Manager software or Parameter Map.

PWM

MIN Pulse/최소수축 펄스	-	900	-	us	Period is 8ms over / 8ms이상 주기
Neutral Pulse/센터 펄스	-	1500	-	us	
MAX Pulse/최대확장 펄스	-	2100	-	us	

No Load Speed / 무부하 속도

Maximum Speed at 12.0V 최대 속도 at 12.0V	104.4	116	127.6	mm/s	12Lf-10PT-53
	75.6	84	92.4	mm/s	12Lf-17PT-53
	26.1	29	31.9	mm/s	12Lf-27PT-53
	13.95	15.5	17.05	mm/s	12Lf-42PT-53
	6.93	7.7	8.47	mm/s	12Lf-78PT-53

Load / 부하

Parameter	Limit Values / 한계값		Unit 단위	Remarks / 비고
	Rated/정격	Max/최대		
Load at 12.0V 부하 at 12.0V	10	20	N	12Lf-10x-53
	2.24	4.49	lbf	
	1.01	2.03	kgf	12Lf-17x-53
	17	34	N	
	3.82	7.64	lbf	12Lf-27x-53
	1.73	3.47	kgf	
	27	54	N	12Lf-42x-53
	6.07	12.13	lbf	
	2.76	5.51	kgf	12Lf-78x-53
	42	84	N	
	9.44	18.87	lbf	12Lf-78x-53
	4.29	8.57	kgf	
	78	156	N	12Lf-78x-53
	17.53	35.05	lbf	
	7.96	15.91	kgf	

* 1 kgf = 9.8N, 1lbf = 4.45N

Caution/주의

※ It is highly recommended to apply rated load under 50% duty cycle. When max applicable load (2times the rated load) is applied, goal current setting should be 1600 and duty cycle should be less than 20%. See Figure2-2 below.

※ 가급적 정격 부하 조건에서 사용하되, 최대 허용 부하 (정격부하의 2배) 적용시에는 Goal current 설정을 1600(1.6A) 으로, Duty cycle을 20% 이하로 낮추어야 합니다. 하단의 Figure2-2 그래프를 참고하십시오.

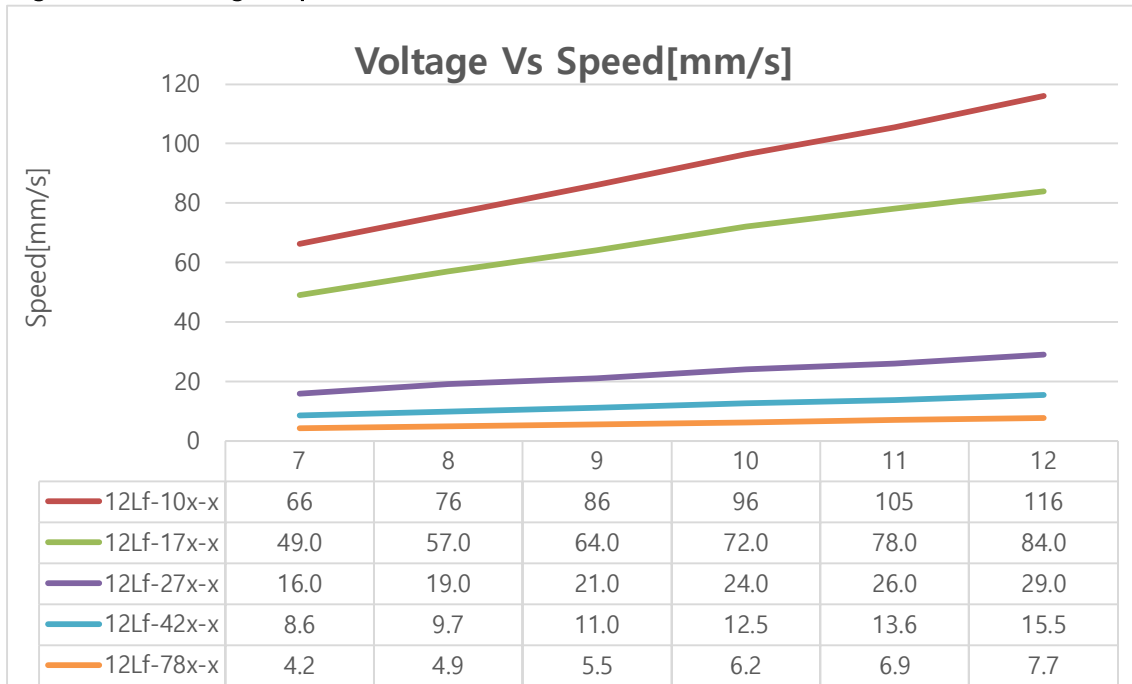
Self Lock Feature / 셀프-락기능

		N/A(불가)	-	N	12Lf-10x-53
	-		-	N	12Lf-17x-53
	-	Available	-	N	12Lf-27x-53
	-	(가능)	-	N	12Lf-42x-53
	-		-	N	12Lf-78x-53

- Self-lock feature :The force which actuator maintains its position by mechanical friction without motor power.
- 셀프-락기능 :액츄에이터가 전원을 통한 모터의 힘 없이, 기구마찰력만으로 위치를 고수할 수 있는 힘

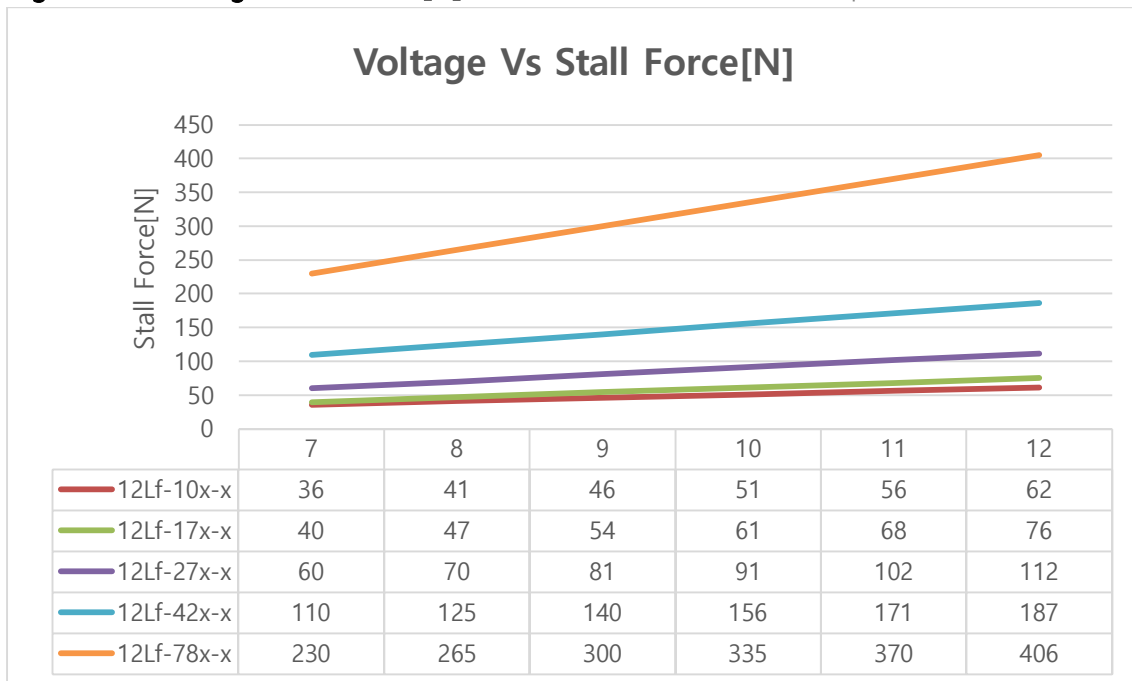
Figure 1.

Figure1-1 . Voltage /Speed[m/s] – at Goal current 1600



※ Data includes tolerance. / 해당 Data는 오차를 포함하고 있습니다.

Figure1-2 . Voltage /Stall Force[N] – at Goal current 1600 & at Goal Speed 100



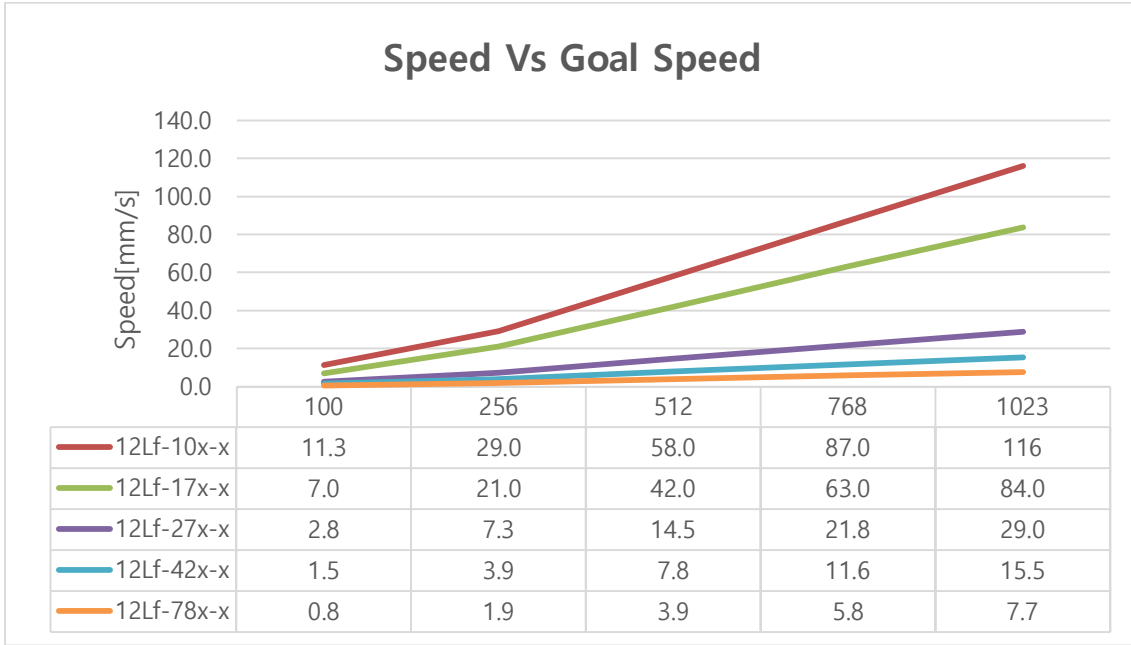
※ Data includes tolerance. / 해당 Data는 오차를 포함하고 있습니다.

CAUTION (주의)

- Stall force는 참고용으로, 제품의 파손을 방지하기 위해 실제 application에서의 사용시에는 정격부하에 맞추어 사용하여 주십시오.
- Stall force is for reference only. In order to prevent damage of the product, please use it according to the Rated load when using in actual application.

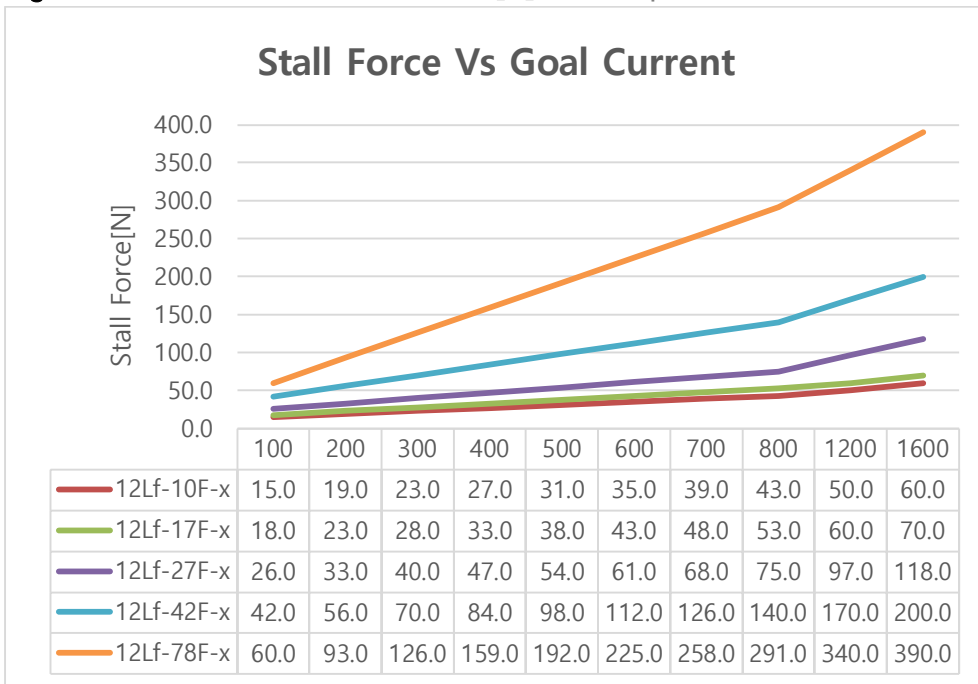
Figure 2.

Figure2-1 .Goal Speed /Speed[mm/s] at Goal current 800



※ Data includes tolerance. / 해당 Data는 오차를 포함하고 있습니다.

Figure2-2 .Goal Current / Stall Force [N] at Goal Speed 100



※ Data includes tolerance. / 해당 Data는 오차를 포함하고 있습니다.

※ Data over 1200mA should be used for reference only. At currents over 1200mA, it does not produce a stable force. When a continuous load applied, the force gradually decreases and remains stable at 1A. / 1200mA 이상의 Data는 참고용도로만 사용하시기 바랍니다. 1200mA 이상의 전류에서는 안정적인 Force를 내지 못합니다. 지속적인 부하가 발생할 경우 Force가 점점 하락하게 되며 1A에서 안정적으로 유지됩니다.

EX) The rated & Max load for 12Lf-17x-53 (17N rated load)

Load	Goal Current	Duty rate
17N(Rated)	800	Max.50%
34N(Max)	1600	Max.20%

EX) The rated & Max load for 12Lf-27x53 (27N rated load)

Load	Goal Current	Duty rate
27N(Rated)	800	Max.50%
54N(Max)	1600	Max.20%

Caution/주의

본 자료는 모터의 힘을 나타낸 것으로서, 모터에 걸리는 실제 부하량의 3배정도의 힘에 해당하는 Goal Current로 선정하는 것을 추천합니다. 적용 부하량과 모터의 힘이 같을 경우 모터는 움직이지 못합니다. This data shows the stall force of the motor, and it is recommended to select a goal current that corresponds to the force of about 3 times the actual load on the motor. If the applied load is equal to the motor force, the motor will not move.

최고 Speed를 구현하기 위해서는 GoalCurrent값 800이상이 되어야 합니다.

In order to realize the maximum speed, the GoalCurrent value must be 800 or higher.

최대 부하량은 정격 부하량의 2배까지만 가능하며, 2배 부하 시에는 Duty rate 20%이하를 적용 해야합니다. The maximum load can be up to 2 times the rated load, and under 20% duty rate should be applied for 2 times the load.

Figure2-3 .Goal Current / Speed[m/s] –Rated Load basis / 정격 부하시 기준

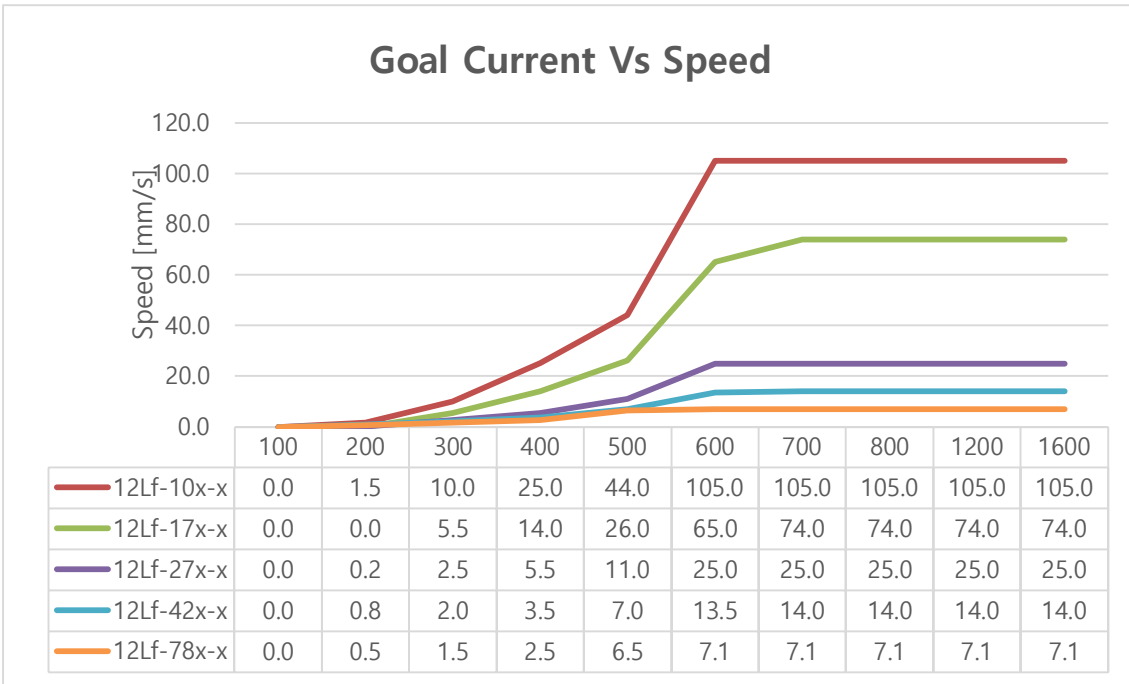


Figure 3. PIN Map

PIN NUMBER(COLOR)	PIN NAME	FUNCTION
1(WHITE)	DATA	통신
2(RED)	VCC	전원 +
3(BLACK)	GND	전원 -

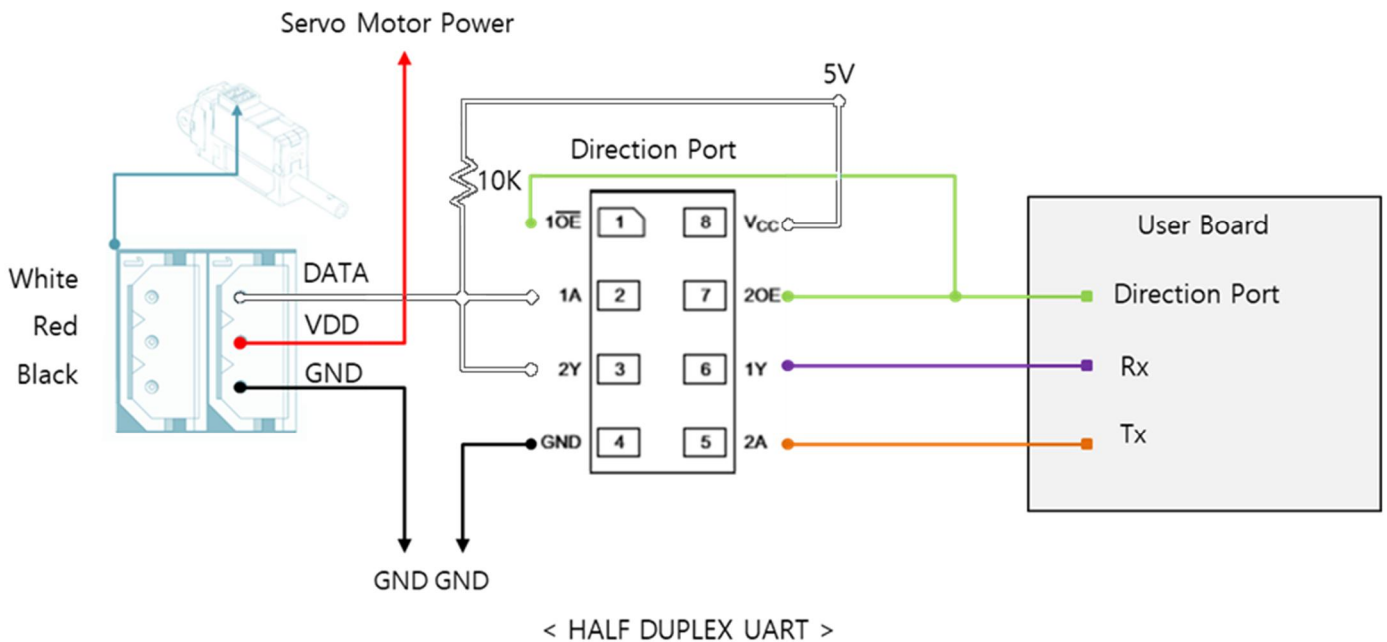
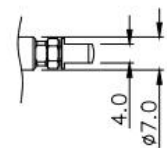
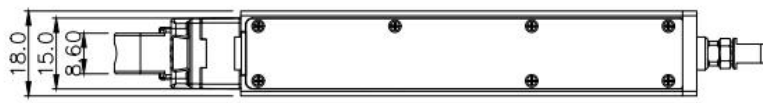
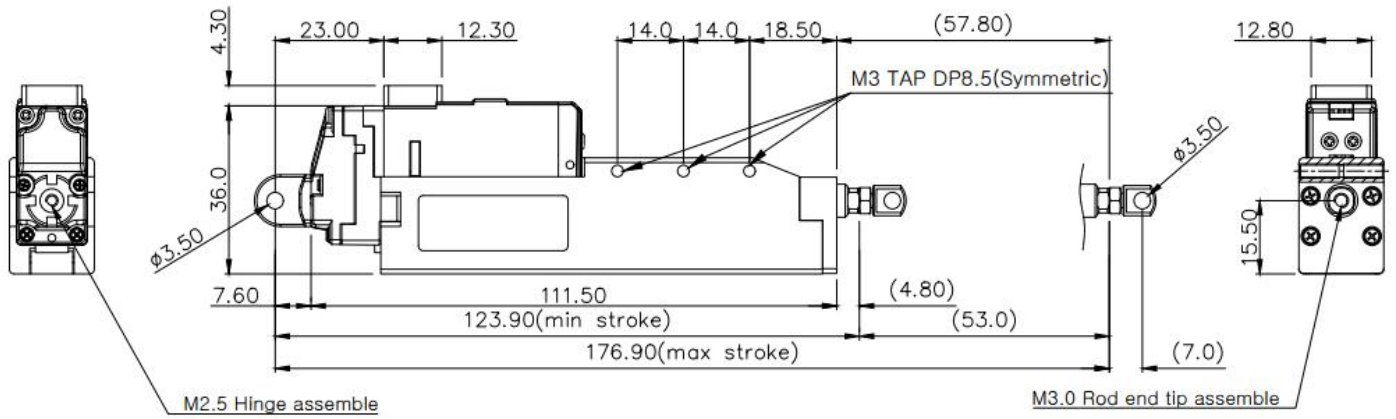
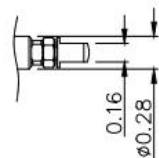
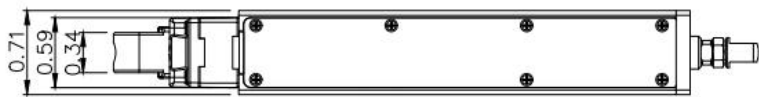
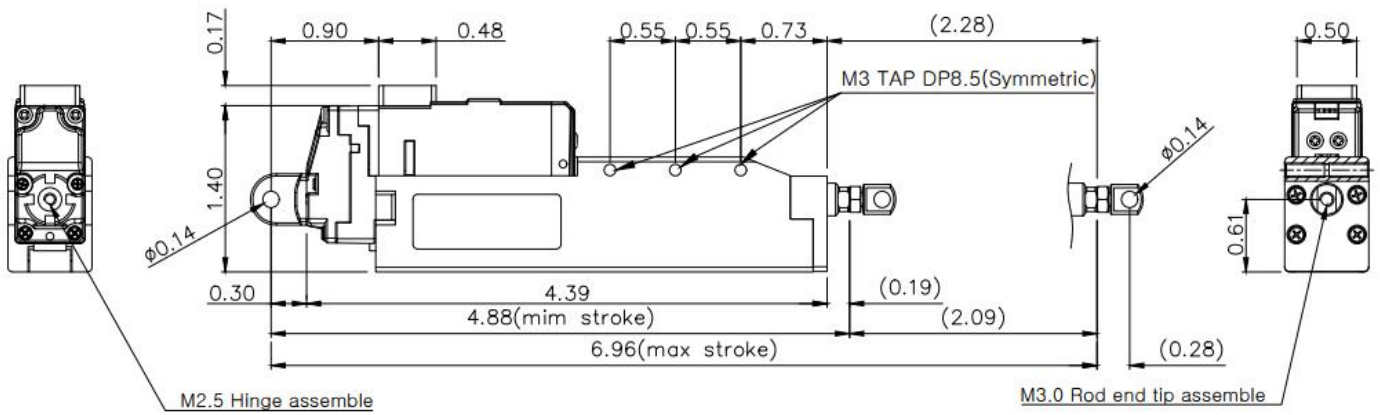


Figure 4. Dimension



unit : mm



unit : inch