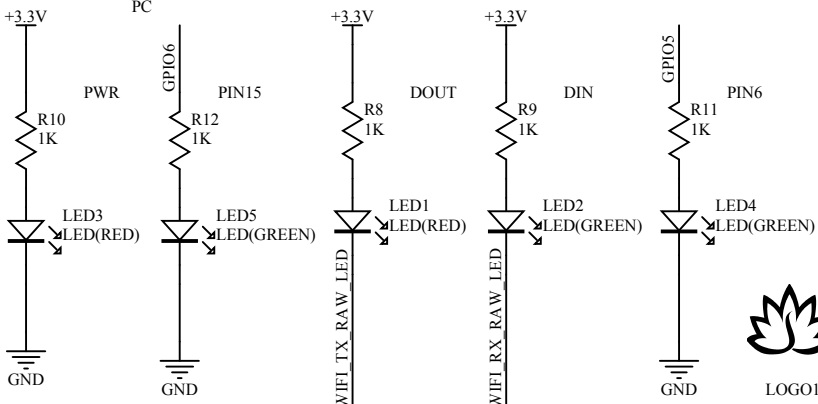
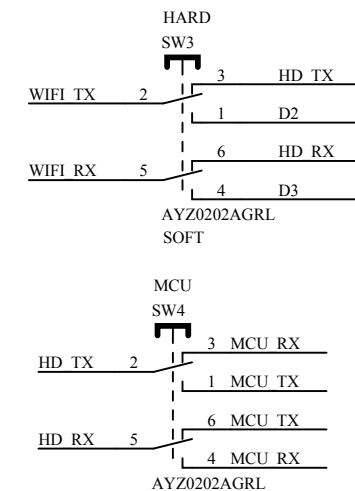


XBee	PIN 6 PIN 15	PWM0 / RSSI Associate / AD5 / DIO5	PWM Output 0 / RX Signal Strength Indicator Associated Indicator, Analog Input 5 or Digital I/O 5
Bluetooth Bee	PIN 6 PIN 15	BT STATUS BT PARING	
WiFi Bee	PIN 6 PIN 15	GPIO5 GPIO6/ sensor 7	GPIO, 24-mA drive, 3.3-V tolerant. GPIO, 24-mA drive, 3.3-V tolerant/ADC input



Tinyos

设计:	日期: 2013/ 11/ 3	页标题:	Bee Shi el d V1r 1
审核:	日期:	名称:	Bee Shi el d
批准:	日期:	编号:	*
共 1 张	第 1 张	Size: A4	