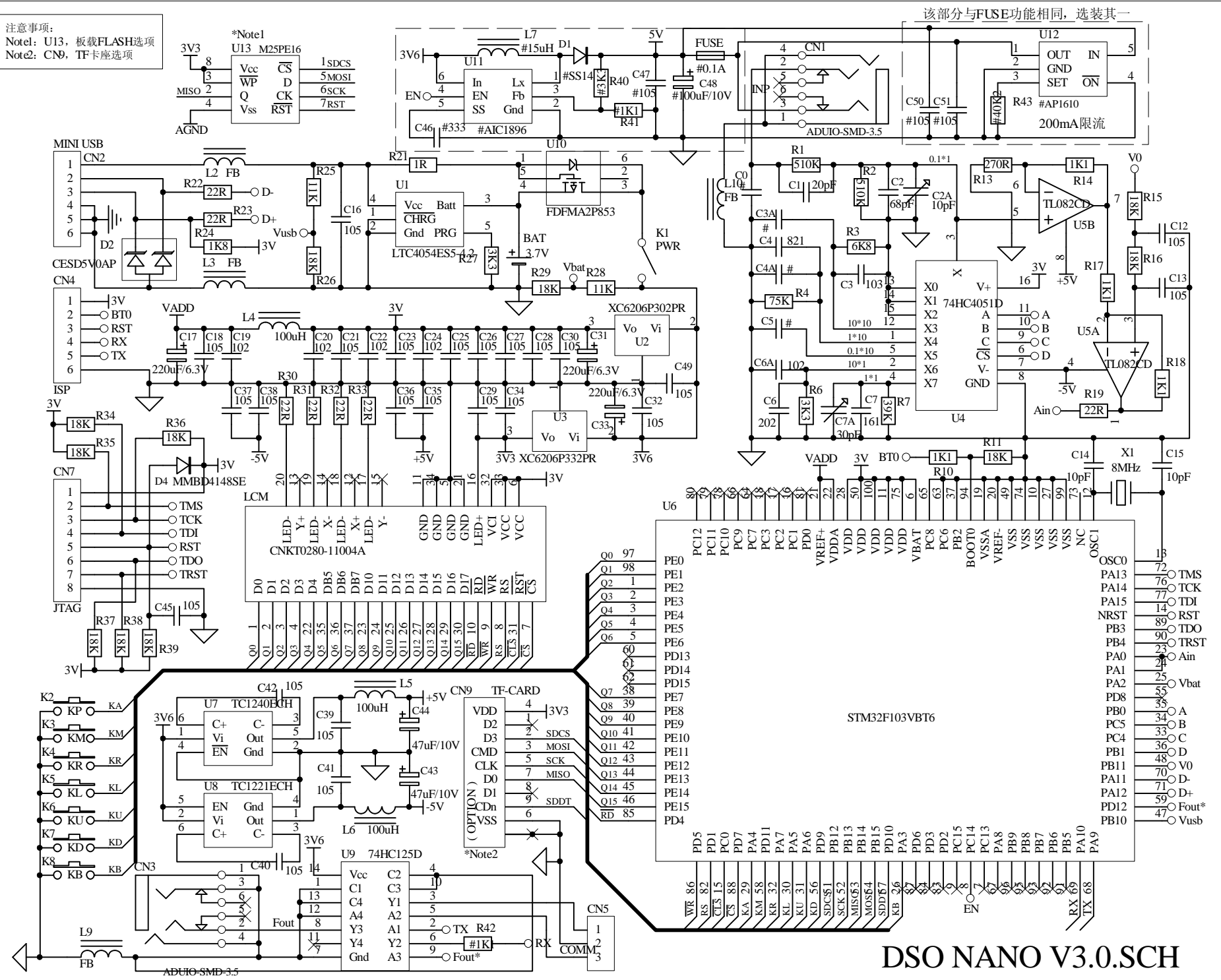


注意事项:
 Note1: U13, 板载FLASH选项
 Note2: CN9, TF卡座选项



DSO NANO V3.0.SCH