

DOUBLE GEARBOX LEFT/RIGHT INDEPENDENT 4-SPEED



楽しい工作シリーズNO.168 ダブルギヤボックス(左右独立4速タイプ) TAMIYA

⚠ 注意

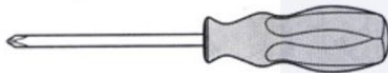
- このキットは組み立てモデルです。作る前に説明図を最後までお読みください。また、小学生などの低年齢の方が組み立てるときは、保護者の方もお読みください。
- 工具の使用には十分注意してください。特にナイフ、ニッパーなどの刃物によるケガ、事故に注意してください。
- 小さなお子様のいる場所での工作はしないでください。小さな部品の飲み込みや、ビニール袋をかぶった窒息など危険な状況が考えられます。

⚠ CAUTION

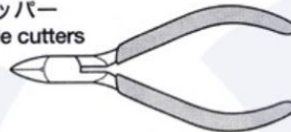
- This set contains small parts which may be hazardous to children under three. Keep out of reach of small children. Children must not be allowed to put any parts or packaging material in their mouths.
- This set contains parts which have sharp points and edges. Sand jagged edges before use. ●When assembling this kit, tools including knives are used. Extra care should be taken to prevent personal injury.
- Read instructions carefully before use. Assembly required. Tools not included.

《組み立てる前に用意する物》 ITEMS REQUIRED FOR ASSEMBLY

- +ドライバー (大)
+Screwdriver (large)



- ニッパー
Side cutters



- カッターナイフ
Modeling knife

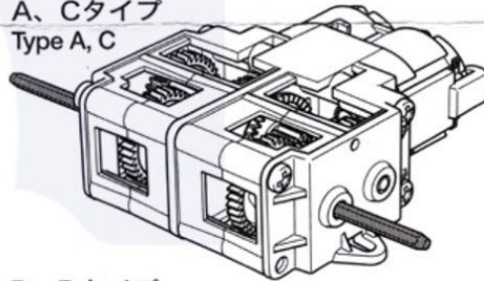


- 組み合わせるギヤによって、ギヤ比を変化させ、高速から低速まで4種類のギヤ比を選べるギヤボックスです。ギヤ比を決めてから組み立ててください。

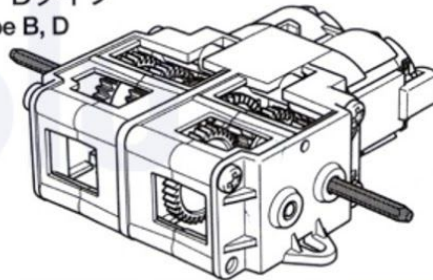
- This set can be assembled for 4 different gear ratio. Select one according to your application before commencing assembly. Gear ratio can be altered from 12.7 : 1 to 344.2 : 1 by gear combinations.

タイプ Type	ギヤ比 Gear ratio	回転トルク Torque	回転数 Rotations
A	12.7 : 1	94 gf · cm	1039 rpm
B	38.2 : 1	278 gf · cm	345 rpm
C	114.7 : 1	809 gf · cm	115 rpm
D	344.2 : 1	2276 gf · cm	38 rpm

A、Cタイプ
Type A, C



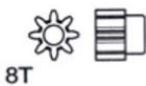
B、Dタイプ
Type B, D



- 3V電源における出力軸の実測トルクです。
- Torque of type FA-130 motor (3V)

ピニオンギヤ (紫)
Pinion gear (Purple)

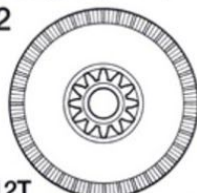
G1



8T

クラウンギヤ (黄)
Crown gear (Yellow)

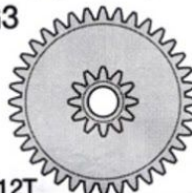
G2



34T/12T

2段ギヤ (青)
2-step gear (Blue)

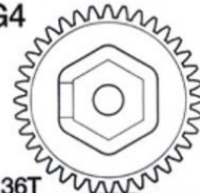
G3



36T/12T

ファイナルギヤ (黄)
Final gear (Yellow)

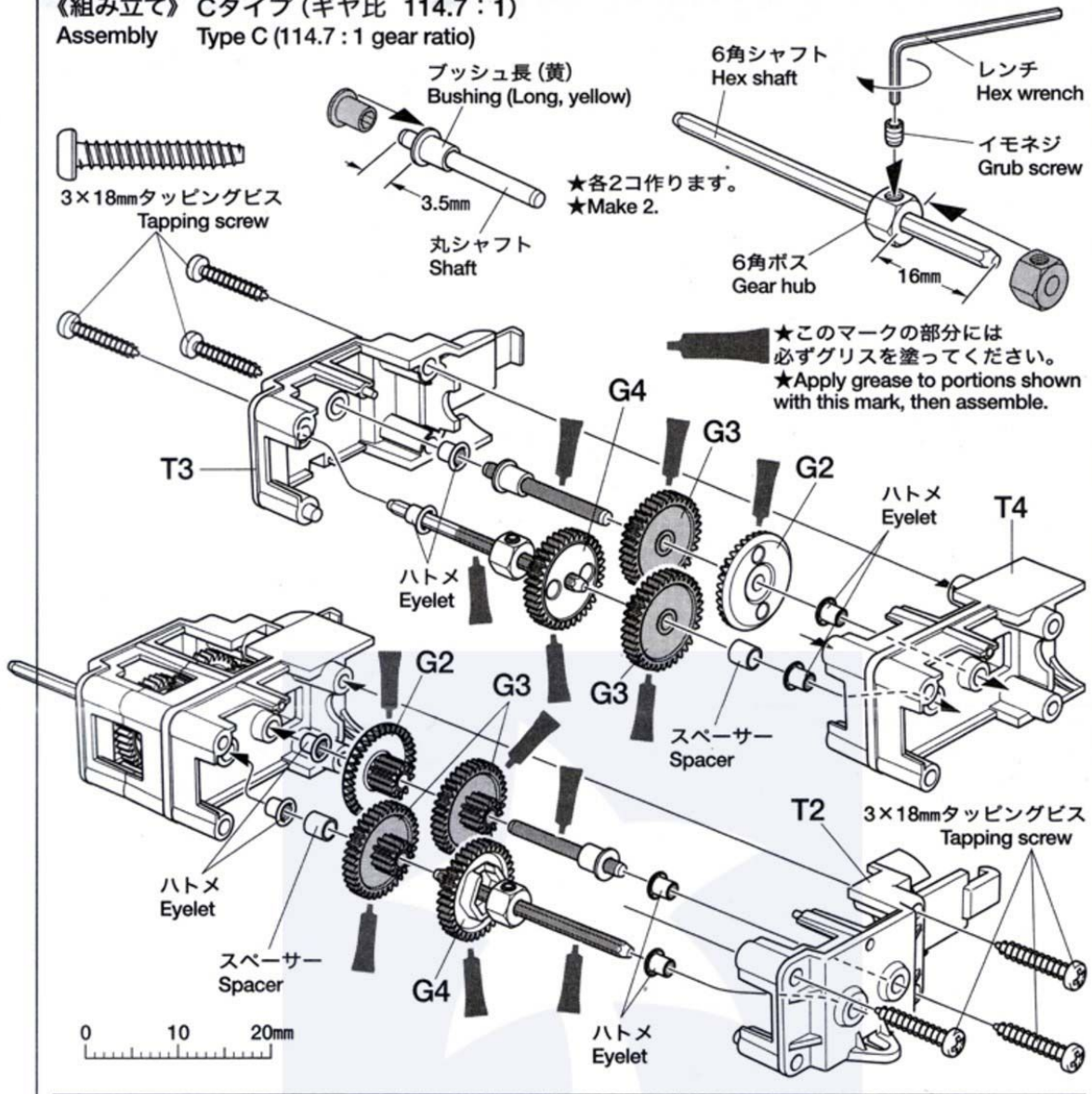
G4



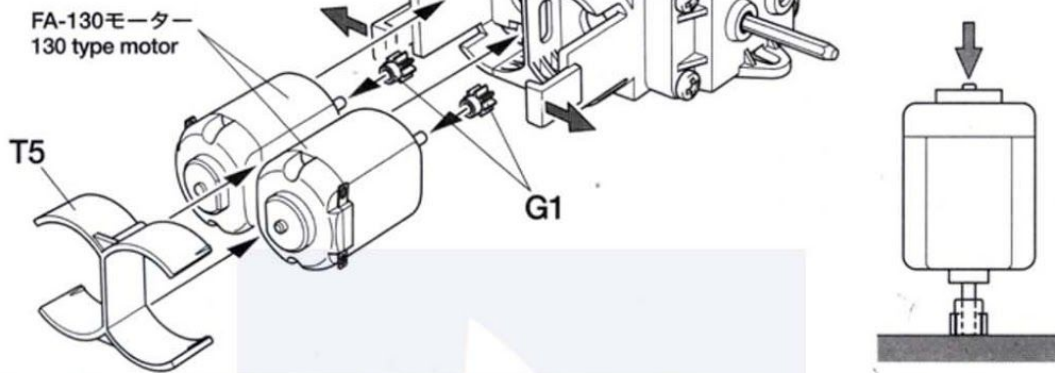
36T

《組み立て》 Cタイプ (ギヤ比 114.7 : 1)

Assembly Type C (114.7 : 1 gear ratio)



《モーターの取り付け》
Installing motor

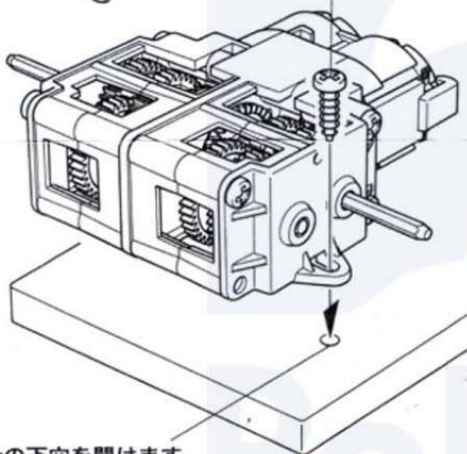


《固定方法》

Securing gearbox

木など
Wooden board etc.

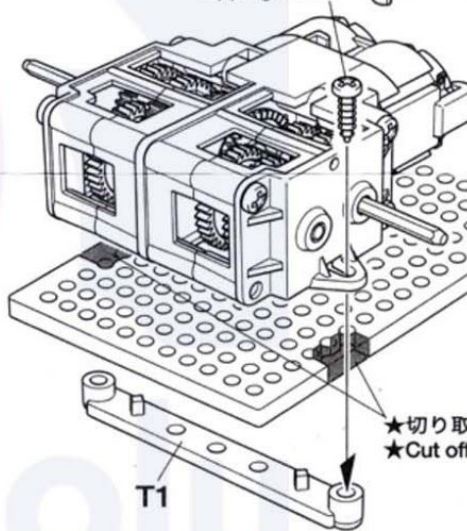
3×8mmタッピングビス
Tapping screw



★2.5mmの下穴を開けます。
★Make 2.5mm hole.

ユニバーサルプレート
Universal plate

3×8mmタッピングビス
Tapping screw



★切り取ります。
★Cut off.

- 電源は3Vでご使用ください。
- 記載されている性能以上での使用はトラブルの原因になりますので避けてください。
- 回転しているギヤやシャフトに手を触れないでください。指をはさんだりして危険です。また、可動部を押さえつけたり、止めたりしないでください。モーターが発熱して危険です。

- Use 3V power source.
- Full-performance will not be guaranteed if used under conditions not outlined in instruction manual.
- Do not touch any moving parts, such as gear or shaft as this may cause injury. Do not hinder movement of gear or shaft by force, as this will result in motor heat build-up that can burn fingers.

万一、不良や不足部品などありました場合は、
当社カスタマーサービスまでご連絡ください。

《お問い合わせ番号》静岡 054-283-0003

東京 03-3899-3765 (静岡へ自動転送)

営業時間/平日 8:00~20:00 / 土、日、祝日 8:00~17:00

●タミヤ・ホームページアドレス

www.tamiya.com

TAMIYA
株式会社タミヤ
〒422-8610 静岡市駿河区恩田原3-7

70168 Double Gear Box (4-Speed) (1057245)