

# LavvieBot S

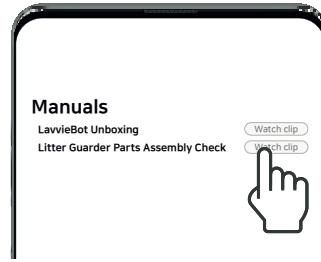
## GUIDE RAPIDE

01



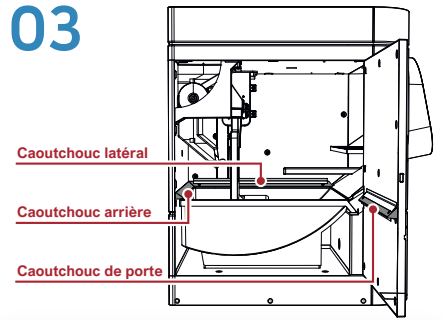
Téléchargez l'application PurrSong sur votre appareil mobile. Elle peut être téléchargée sur iOS et Android. Inscrivez-vous et vérifiez votre adresse e-mail pour vous connecter.

02



Regardez les vidéos « **LavvieBot Unboxing** » et « **Litter Guarder Parts Assembly Check** » dans la section **Manuals** de l'application PurrSong. Ces deux vidéos vous aideront à vous familiariser avec le produit.

03



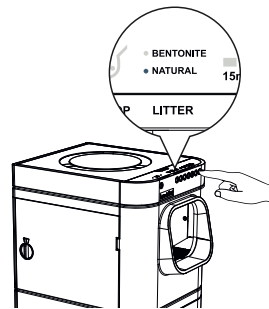
Retirez les rubans blancs à l'intérieur et vérifiez si toutes les bandes de caoutchouc sont correctement fixées. **Toutes les bandes de caoutchouc doivent être assemblées correctement pour éviter les fuites d'urine.**

04



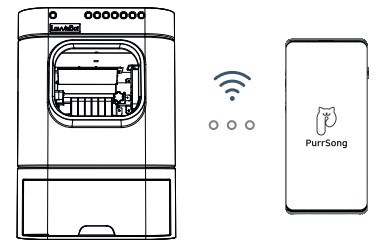
Quelle litière utilisez-vous? Lisez le bas de la page 1 « **TYPES DE LITIÈRES** » pour vérifier quel type de litière vous avez et afin de vous aider à sélectionner le type approprié. **Utiliser un mauvais type de litière peut endommager la machine.**

05



Choisissez le type **BENTONITE** ou **NATURAL** en appuyant sur le bouton **LITTER**. Si vous utilisez une litière naturelle, commencez par configurer le niveau de litière (voir la vidéo **LavvieBot S Customer Guide Video - Manual 08 - Initial Litter Setting for Natural litter** sur YouTube).

06



Ouvrez l'application PurrSong, enregistrez votre LavvieBot et connectez-vous au WiFi WiFi (ne prend en charge que les bandes WiFi 2,4 GHz). Veuillez mettre à jour votre micrologiciel (firmware) si vous voyez l'icône suivante 📶

## TYPES DE LITIÈRES

### LITIÈRE DE BENTONITE (ARGILE AGGLOMERANTE)

Sélectionnez **BENTONITE** sur la LavvieBot si vous utilisez ...

- 1 une litière de couleur grise avec une texture de roches
- OU
- 2 litière d'argile agglomérante

Exemples de litière pour chat en bentonite:  
Litière probiotique pour chat BoxiePro Deep Clean

- **Ne pas utiliser de litière de bentonite de couleur blanche**
- Si vous utilisez une litière d'argile agglomérante légère même si elle n'est pas compatible avec le produit, réglez le type de litière sur **NATURAL**

### LITIÈRE NATURELLE

Sélectionnez **NATURAL** sur la LavvieBot si vous utilisez ...

- 1 litière faite de tofu, de maïs ou d'autres ingrédients botaniques
- OU
- 2 litière agglomérante de bentonite légère (non recommandée)

Exemples de litière naturelle pour chat:  
Garfield Litter, litière multi-chats durable

- **N'utilisez jamais de particules longues ou ovales (non compatibles avec le produit)**
- **Évitez les petites particules de litière naturelle pour chat en blé comme la litière naturelle pour chat sWheat Scoop**

### LITIÈRE NON AGGLOMERANTE

Sélectionnez **NATURAL** sur la LavvieBot si vous utilisez...

Une litière non agglomérante, qui reste en particules séparées

- La litière en gel de silice pour chat ou la litière en cristal pour chat est non agglomérante
- **N'utilisez jamais de particules longues ou ovales (non compatibles avec le produit)**
- Ces types peuvent être utilisés avec le produit, mais le remplissage automatique peut ne pas fonctionner car elles sont non agglomérantes.

### 01 Que faire si mon chat n'utilise pas cette litière automatique?

Tout d'abord, débranchez l'appareil et gardez la porte latérale ouverte, ou sortez et laissez le bac à litière à l'extérieur où le bac à litière d'origine a été placé jusqu'à ce que le chat se familiarise avec le nouvel environnement.

### 02 Est-ce que ça conviendrait si les selles de mon chat sont liquides et molles?

Si les selles de votre chat sont plutôt liquides, réglez le temps d'attente de la LavvieBot S sur une période plus longue afin que les selles aient suffisamment de temps pour se solidifier / sécher avant le cycle de nettoyage.

### 03 Puis-je utiliser de la litière pour chat au tofu?

Vous pouvez utiliser de la litière de tofu tant que sa particule est petite. Les litières naturelles pour chat qui contiennent des particules plus petites et qui ont un poids plus léger, telle que la litière ordinaire de tofu ou de maïs comme le blé, peuvent ne pas convenir. (Voir au bas de la page 1 « TYPES DE LITIERES » pour plus de détails)

### 04 Puis-je utiliser d'autres sacs comme sac à déchets pour la LavvieBot?

Oui, vous pouvez utiliser tous les sacs qui conviennent aux dimensions du tiroir à déchets; cependant, nous vous recommandons d'utiliser les sacs fournis avec le produit pour éviter toute erreur lors de la mesure de la quantité de déchets collectés dans le tiroir.

### 05 Comment changer le niveau de litière?

Si défini sur BENTONITE: Regardez la vidéo [LavvieBot S Customer Guide Video - Manual 09 – Litter Level Change for Bentonite litter](#) sur YouTube  
Si défini sur NATURAL: Regardez la vidéo [LavvieBot S Customer Guide Video - Manual 10 – Litter Level Change for Natural litter](#) sur YouTube

### 06 Je ne pense pas qu'il effectue un remplissage automatique après que la litière ait diminué dans le bac.

1. Vérifiez si la litière que vous utilisez est correctement définie sur le type de litière de la LavvieBot (voir en bas de la page 1 « TYPES DE LITIERES »)

2. Cochez « Configuration du niveau de litière / actuel » sur l'écran de votre application.

- Si la configuration du niveau de litière est plus petite que l'actuel: le niveau de litière est réglé bas, augmentez ainsi votre niveau de litière en vous référant à la réponse de # 5 ci-dessus
- Si la configuration du niveau de litière est plus grande que l'actuelle:
  - a. Y a-t-il suffisamment de litière dans le stockage de litière?
  - b. S'il y a suffisamment de litière, sortez la marche intérieure et prenez un moment pour voir si la LavvieBot se remplit automatiquement lorsque la litière diminue.
  - c. Si a et b ne fonctionnent pas, veuillez contacter l'équipe du support client

### 07 Quelle est la configuration du niveau de litière?

La LavvieBot ajoutera automatiquement une certaine quantité de litière pour maintenir son niveau de litière au fur et à mesure que la litière diminue dans un bac. Lors du réglage du niveau de litière, nous vous recommandons de remplir le bac à litière jusqu'à la ligne de référence marquée à l'intérieur du bac.

### 08 Le nettoyage automatique s'arrête-t-il si mon chat entre pendant ce temps?

Même pendant le processus de nettoyage, la LavvieBot reconnaît tout chat qui s'approche. Elle arrête immédiatement l'opération et rétracte son séparateur afin que le chat puisse utiliser la litière à tout moment.

### 09 Si j'appuie sur le bouton SCOOP et force le nettoyage automatique, la LavvieBot détecte-t-elle les chats et arrête-elle le nettoyage?

Lorsque le ramassage est fait manuellement, en appuyant sur le bouton SCOOP, la LavvieBot pense qu'il n'y a personne à proximité de lui et reconnaît qu'il est sécuritaire d'effectuer le nettoyage. Ainsi, le ramassage ne s'arrêtera pas. Cependant, vous pouvez arrêter son pelletage en appuyant à nouveau sur le bouton SCOOP pour éviter tout incident. Veuillez garder vos chats à l'écart lorsque vous appuyez sur le bouton SCOOP et effectuez un pelletage manuel.

### 10 Le stockage a assez de litière, mais il ne distribue pas de litière quand j'appuie sur le bouton STORAGE

1) LavvieBot ne distribuera pas de litière si le bac à litière contient déjà la quantité de litière pré-réglée ou plus.  
2) Si la litière que vous utilisez et le type de litière défini sur LavvieBot sont différents, la litière ne sera pas distribuée. Voyez-vous une lumière bleue sur le voyant LITTER de la LavvieBot, BENTONITE ou NATURAL? Veuillez utiliser les mêmes types de litière que vous avez définis pour l'unité.

\* Veuillez consulter le bas de la page 1 « TYPES DE LITIERES » pour connaître le type de litière à utiliser. L'utilisation d'un type de litière différent que le réglage choisi peut endommager votre unité.

\*\* Veuillez noter que le poids maximum pour la litière de bentonite est de 11 lb (5 kg) et pour la naturelle, il est de 8,8 lb (4 kg). Par conséquent, LavvieBot ne distribuera pas plus de quantité de litière que cette quantité et le fait d'appuyer sur le bouton STORAGE ne fonctionnera pas.

### 01 Je n'ai pas reçu d'e-mail de confirmation lorsque je me suis inscrit à l'application.

Veillez cliquer à nouveau sur « Renvoyer » et vérifier vos dossiers de courrier électronique (SPAM et PROMOTION). Si vous n'avez toujours rien reçu, nous vous suggérons d'essayer avec une autre adresse e-mail.

### 02 Qu'est-ce que « Inconnu » dans l'application?

Le poids réel de votre chat et le poids d'entrée sur l'application doivent être similaires. Si les poids sont différents, la LavvieBot ne reconnaîtra pas votre chat et affichera « Inconnu ». Cependant, la plage de poids d'un chat est de plus ou moins 350g. Disons que votre chat pèse environ 500g, alors 850g et 150g seraient une disposition maximale et minimale du poids de votre chat.

### 03 Que signifie « Location » sur l'application PurrSong ?

L'emplacement est l'endroit où le chat utilise la LavvieBot S, par exemple, il peut s'agir d'un salon, d'une chambre à coucher, d'un bureau, etc. Veillez vous assurer de définir le « Location » lorsque vous enregistrez votre LavvieBot et votre chat.

### 04 Comment dois-je distinguer les emplacements?

Vous pouvez distinguer les « emplacements » en fonction de l'espace de vie quotidien de votre chat. Par exemple, si vous avez deux LavvieBots dans votre maison et que vos chats utilisent les deux unités, alors tous vos chats et les LavvieBots doivent être enregistrés dans le même « emplacement ». Si vos chats ont leurs propres préférences et n'utilisent qu'un seul des deux, enregistrez-les sous un emplacement différent en conséquence afin que vous puissiez avoir des informations plus précises pour chaque chat.

### 05 Quelle est la relation entre les « emplacements » et les « utilisateurs »?

L'emplacement comprend deux concepts d'utilisateurs: « Super User » et « User ». Le super utilisateur fait référence à un utilisateur qui crée l'emplacement. C'est celui qui gère cet emplacement tel que l'enregistrement / la modification / la suppression des chats et la LavvieBot. C'est aussi le « Super User » qui invite les « User » aux emplacements, déléguant l'autorité du super utilisateur à l'un des « User » à cet endroit. D'un autre côté, une fois que les « User » sont invités à un certain « emplacement », ils peuvent recevoir les informations.