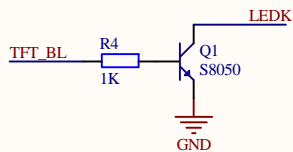
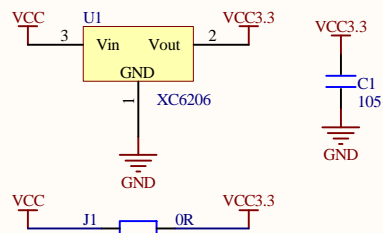


液晶屏14Pin接口



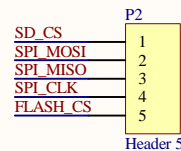
背光控制电路 (可IO或者PWM控制)

TFT\_BL 高电平使能



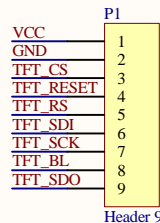
供电电源选择：

外部VCC输入5V时，J1断开  
外部VCC输入3.3V时，J1短接

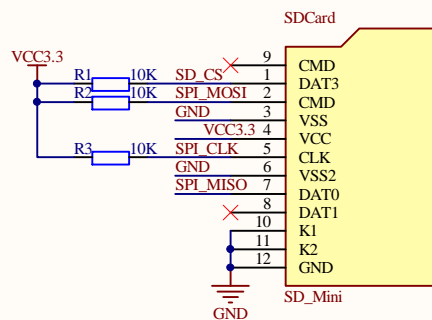


模块扩展输出接口

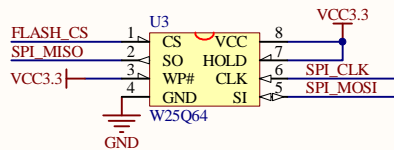
扩展输出排针默认不焊接



液晶屏模块接口



SD卡接口电路



SPI\_FLASH接口电路(不焊接)

Title		
Size	Number	Revision
A4		
Date:	2013-09-13	Sheet of
File:	E:\MyProj\TFT_TM022HDH26.SchDoc	Drawn By: