

MUJIE 慕杰®

YOUR AUTOMATION, YOUR MUJIE!

外径Φ38, 实心轴, 孔径Φ6
体积小, 重量轻, 安装方便
适用于多种自动化设备

旋转编码器ME38S系列

ME38S Incremental encoder series

ØdΦ38 Solid shaft, bore diameter Φ6.
Miniature, light weight, easy to mount.
Applied for various automation equipment



► 型号说明 Model Explanation

ME	38	S	6	-C-	(600)	B	5	G	2	□
基本型号 Model M:常规增量型 Incremental encoder M□: 特殊型号定义 Special definition	主体外径OD 38:Φ38mm	轴型Shaft type: 实心轴 Solid shaft	轴直径: 6:Φ6mm 8:Φ8mm	输出方式 Output configuration : F:推挽输出 Push-pull C:集电极开路 Open collector E:电压输出 Voltage L:AM26LS31驱动输出 Driver output (driving element AM26LS31) T:ICHD7长线驱动输出 Driver output (driving element ICHD7)	脉冲数/分辨率 Resolution 0-600P/R	输出相 Outputsignal: B:AB两相	电压 Supply voltage 5:5V 5-26:5~26V	出线方式 Outlet way G:侧出线 Side outlet F:侧出线防水 Side outlet waterproof E:后出线 Bottom outlet	线缆长度 Cable 2 : 2m	客户定制 Customized informat

► 电缆线颜色说明 Cable Color Explanation

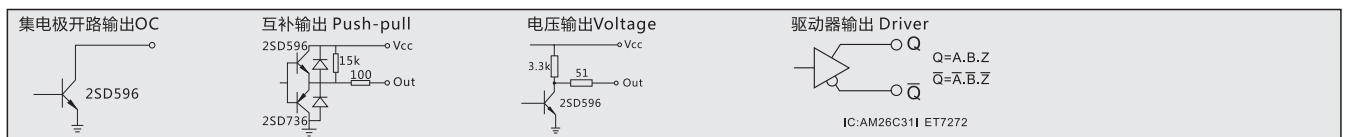
信号线Signal	VCC	0V	A	B	Z	A/	B/	Z/	屏蔽线Shield
5芯电缆线5 wires	红Red	黑Black	绿Green	白White	-	-	-	-	N.C

注1: 电缆颜色若有更改, 恕不另行通知, 请以编码器标签或说明书上的颜色定义为准。Note1: Please refer to color table or product instruction to connect wires. Chang of wire color will not be informed respectively.
注2: 电缆线标准线长2米, 如需其他规格在订货中备注说明。Note2: Standard cable length is 2m. Other length can be customized.

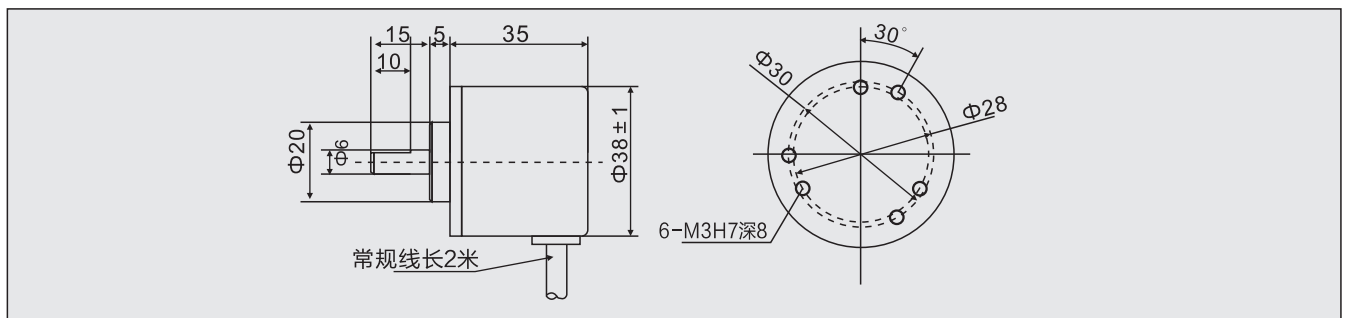
► 技术规格 Specification

电气参数 Electric parametar			
输出电路 Output circuit	驱动器 Drivers L	C、E、F	驱动器 Drivers T
电源电压 Mains voltage	+5V ± 5%	+5V ± 5% / +5V ~ 24v	+8V ~ 24V
消耗电流 Current consumption	≤ 60mA	≤ 60mA	≤ 60mA
允许负载 Allowable load	20mA	30 mA	20mA
信号高电平 Signal high electrical level	≥ 2.5V	≥ VCC * 70%V	≥ VCC * 70%V
信号低电平 Signal low electrical level	≤ 0.5V	≤ 0.5V	≤ 0.5V
上升/下降时间 Rise /down time	≤ 100ns	≤ 1us	≤ 100ns
响应频率 Response frequency	100KHz	100KHz	100KHz
机械及环境参数 Mechanical and Environmental			
径向负载 Radial load	≤ 30N	抗冲击 Concussion resist	1000m/s ² , 6ms
轴向负载 Axial load	≤ 15N	抗振动 Vibration resist	100m/s ² , 10~200Hz
起动力矩 Storque	≤ 2 × 10 ⁻³ N.m	工作温度 Working temperature	- 20°C ~ +85°C
最高转速 Tiptop rotate speed	6000r/min	储存温度 Storing temperature	- 20°C ~ +85°C
转动惯量 Runing inertia	20g/cm ²	相对湿度 Relatively humidity	≤ RH85% 无结露 No icing
允许角加速度 Allowable acceleration	1 × 10 ⁴ rad/s ²	防护等级 Protect grade	IP50
重量 weight	约 About 0.15kg		

► 电路输出方式(示例) Example for output circuit



► 安装尺寸图 Mounting Dimensions (单位 Unit: mm)



编码器/磁栅尺
Encoder/Magnetic Scale

位移/倾角/计数器
Displacement /Inclination /Counter

接近/加速度/温度
Proximity/Acceleration/Temperature

光电/超声波/区域
Photoelectric/Ultrasonic/Area

压力/称重
Pressure / load cell

联轴器/附件
Couplings/Accessories