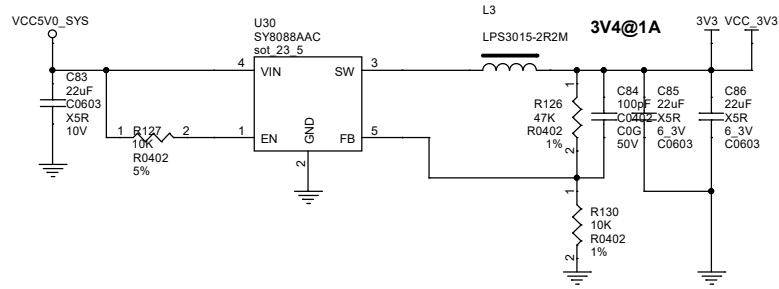
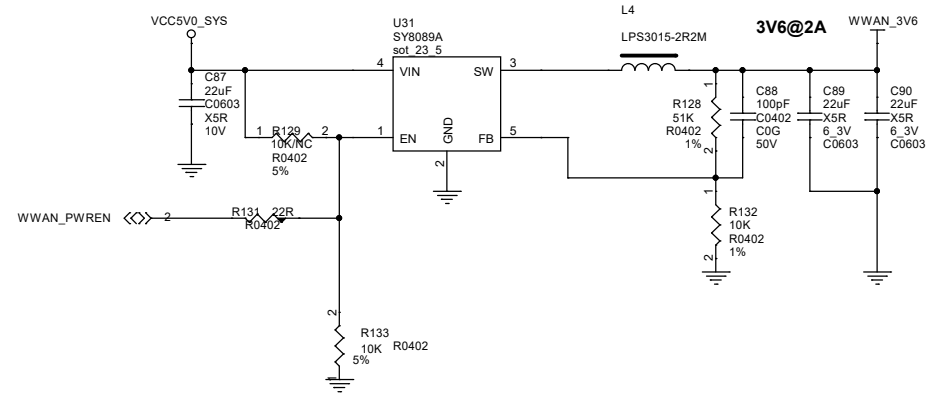


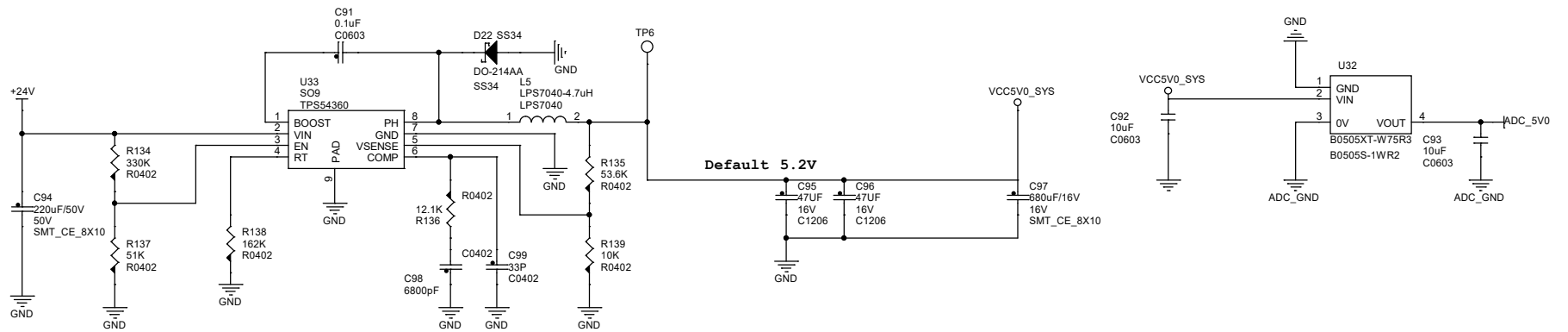
VCC3V3

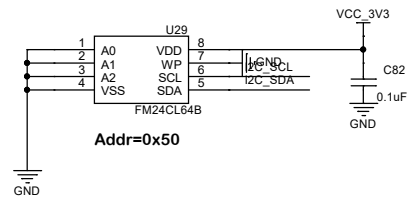
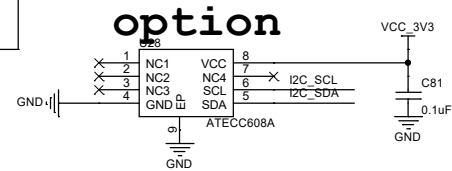
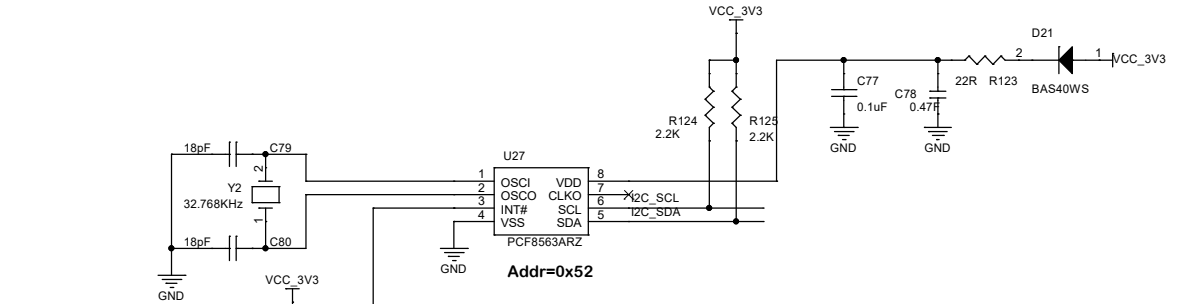
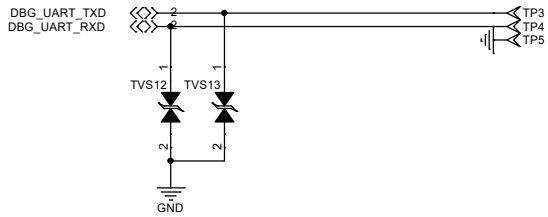
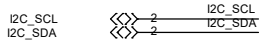
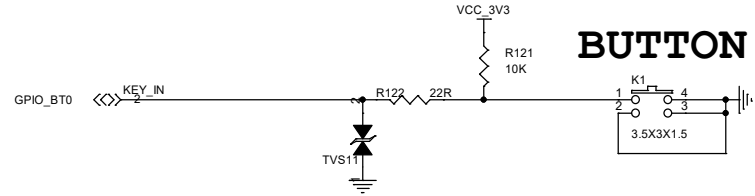
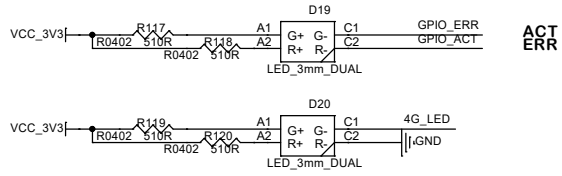
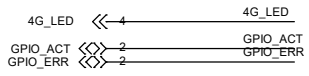


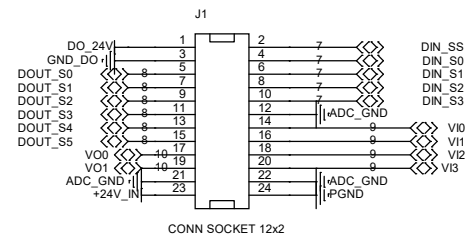
WWAN_3V6

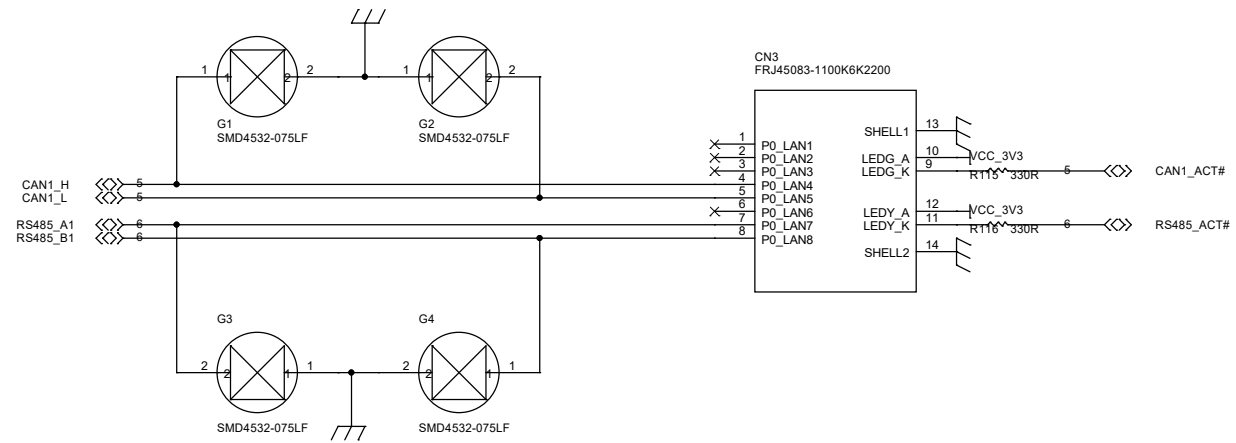
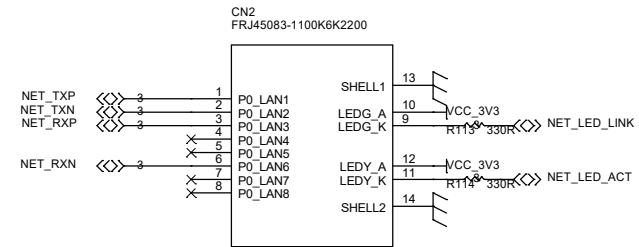


VCC5V0_SYS

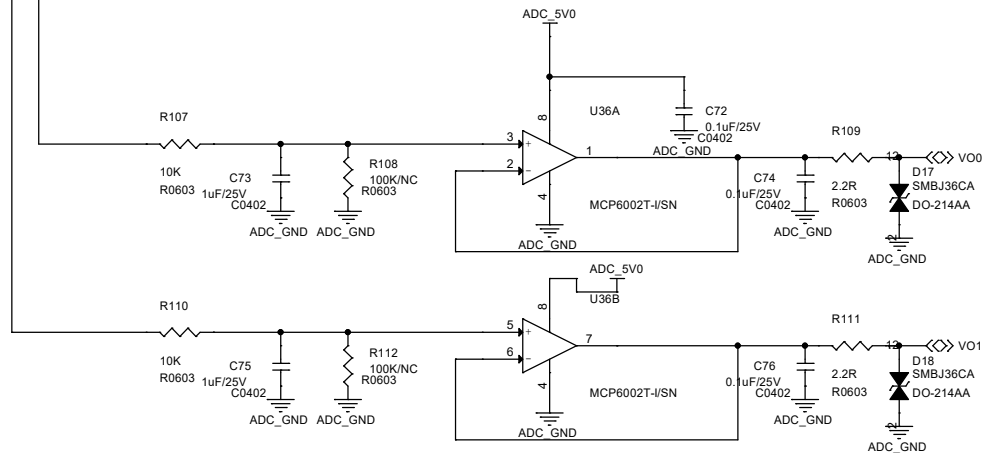
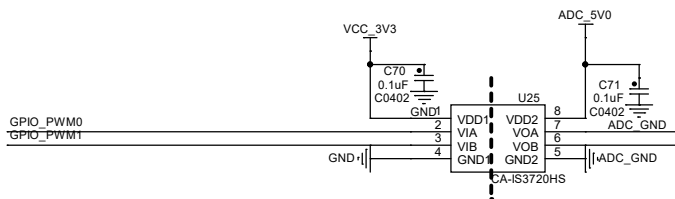




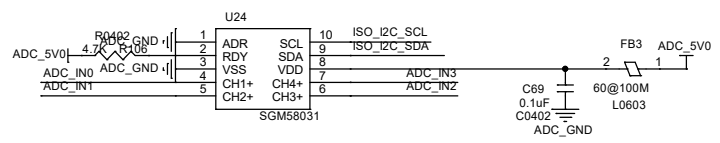
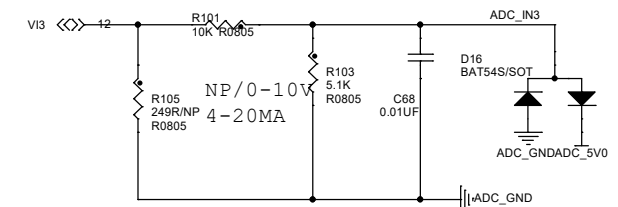
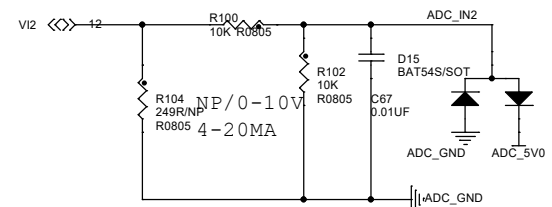
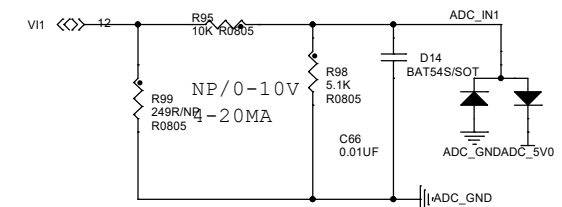
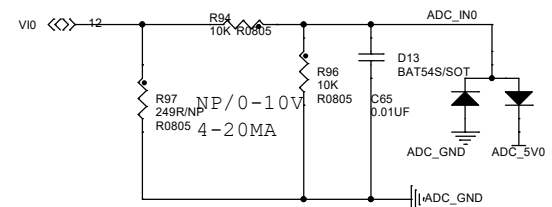
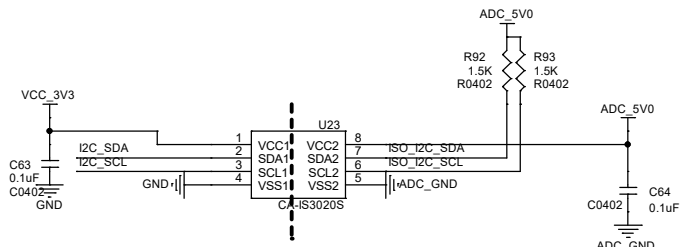
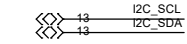




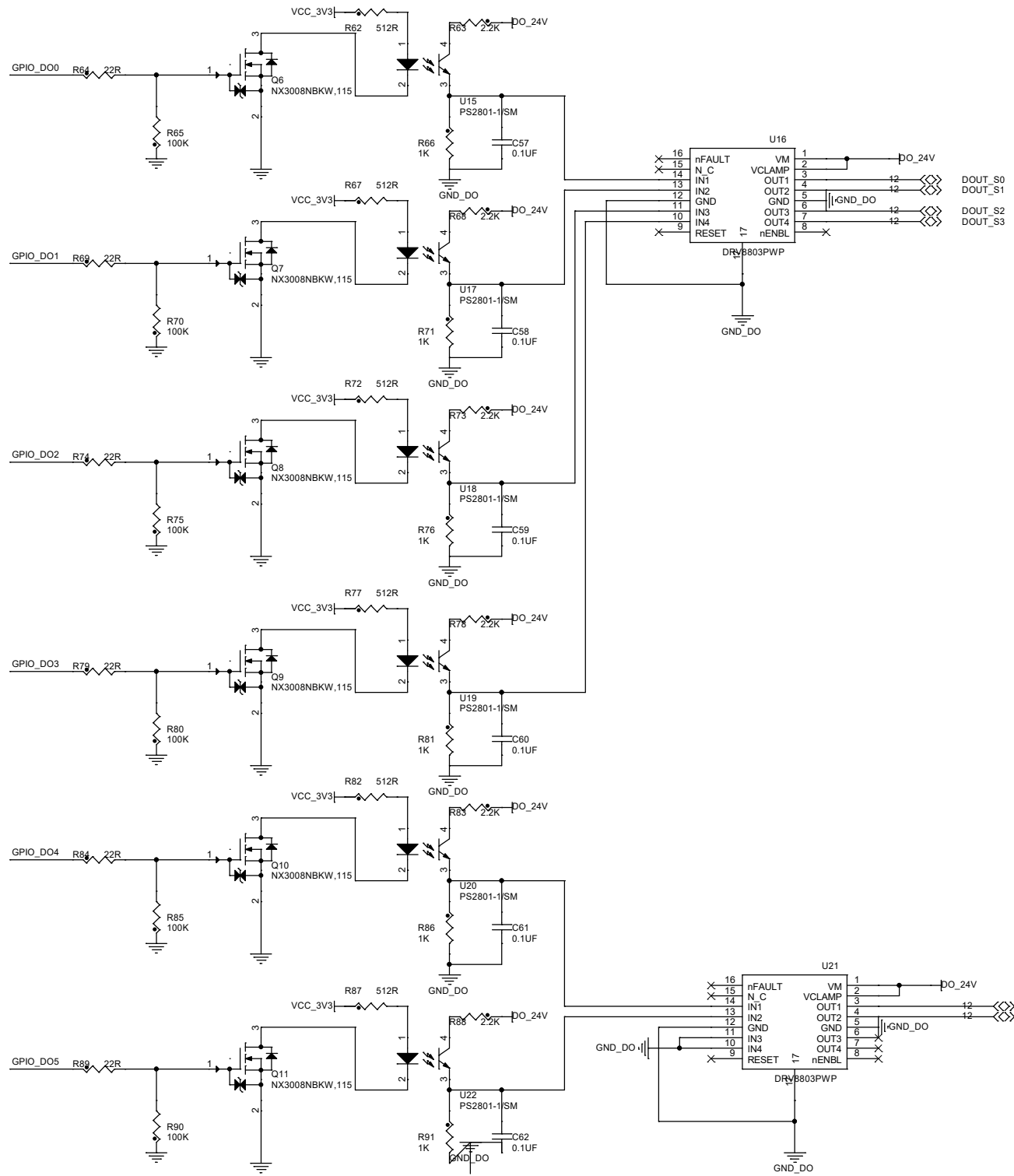
GPIO_PWM0 <<> 2
GPIO_PWM1 <<> 2



I2C_SCL
I2C_SDA



GPIO_D00 ↔ GPIO_D00
 GPIO_D01 ↔ GPIO_D01
 GPIO_D02 ↔ GPIO_D02
 GPIO_D03 ↔ GPIO_D03
 GPIO_D04 ↔ GPIO_D04
 GPIO_D05 ↔ GPIO_D05



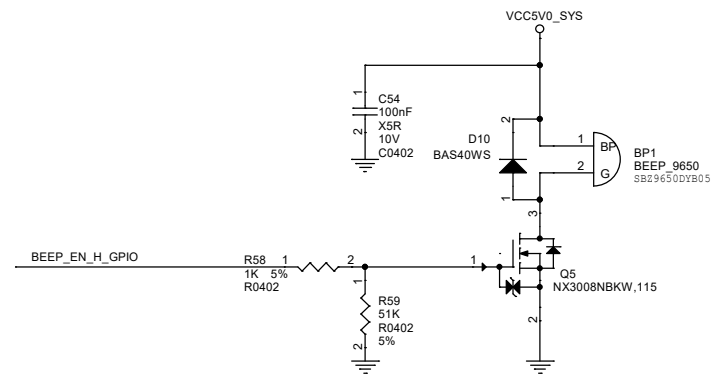
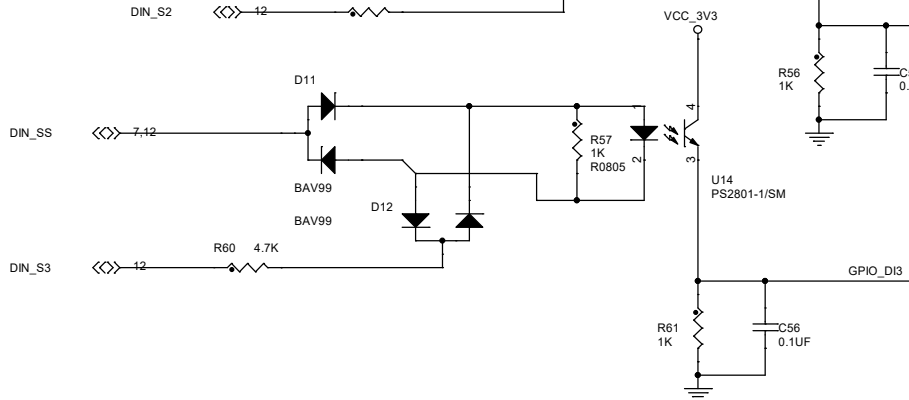
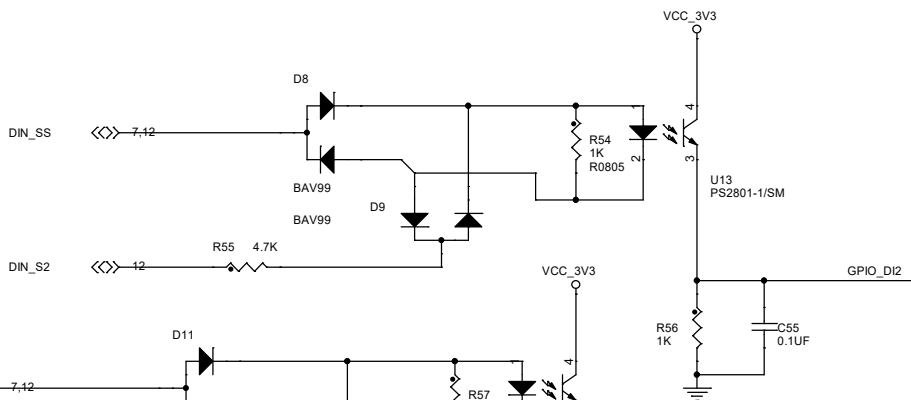
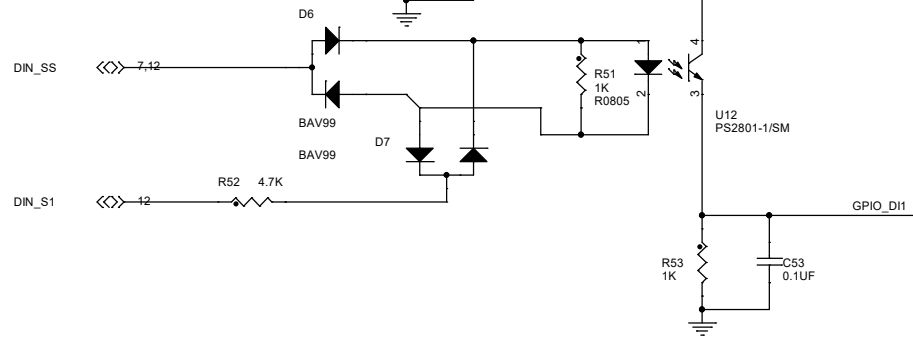
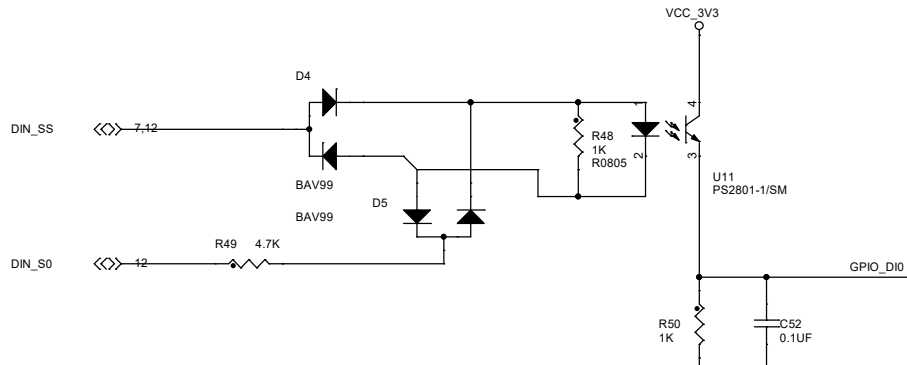
D
C
B
A

D
C
B
A

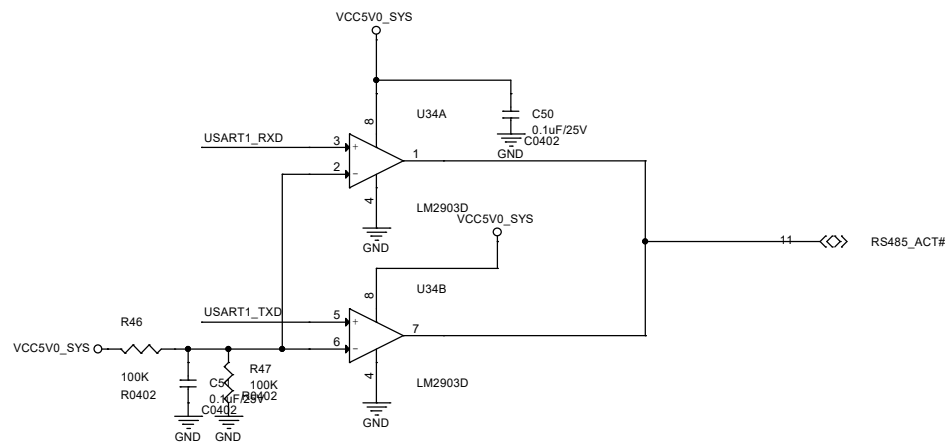
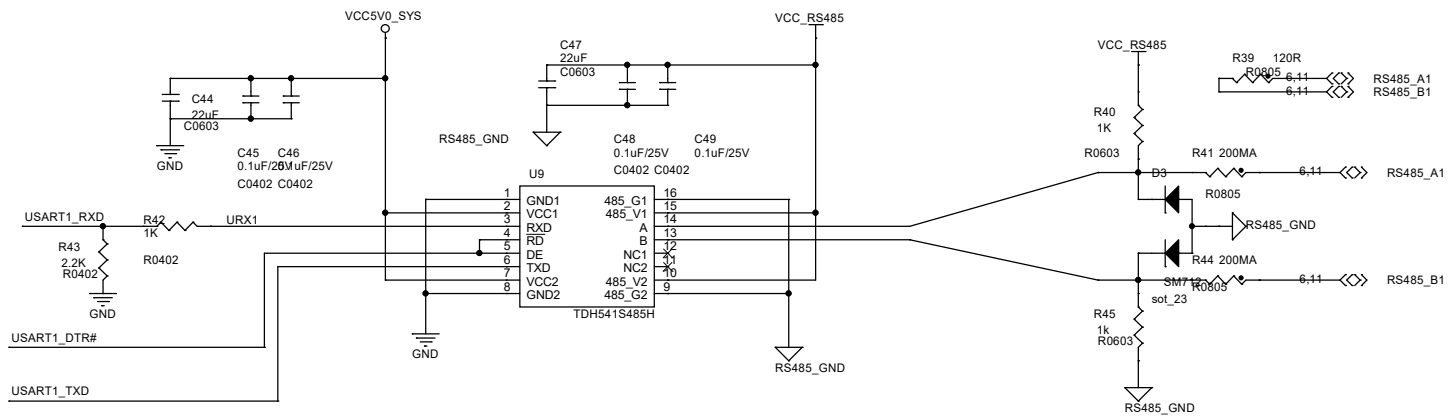
5 4 3 2 1

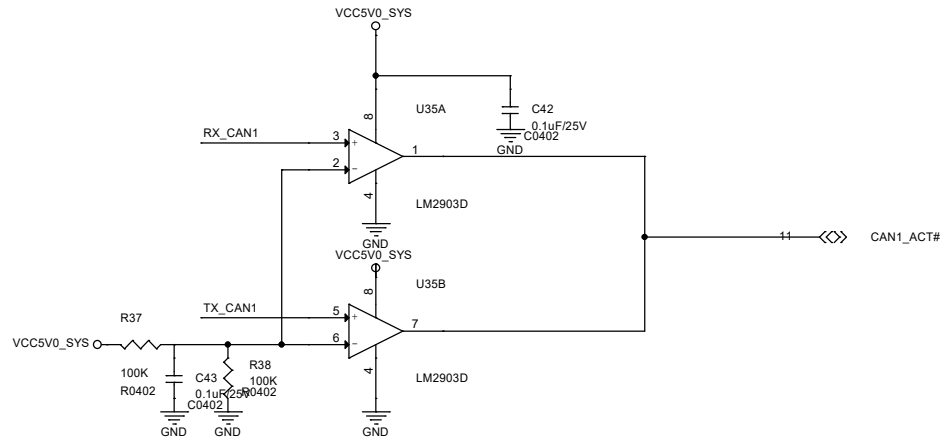
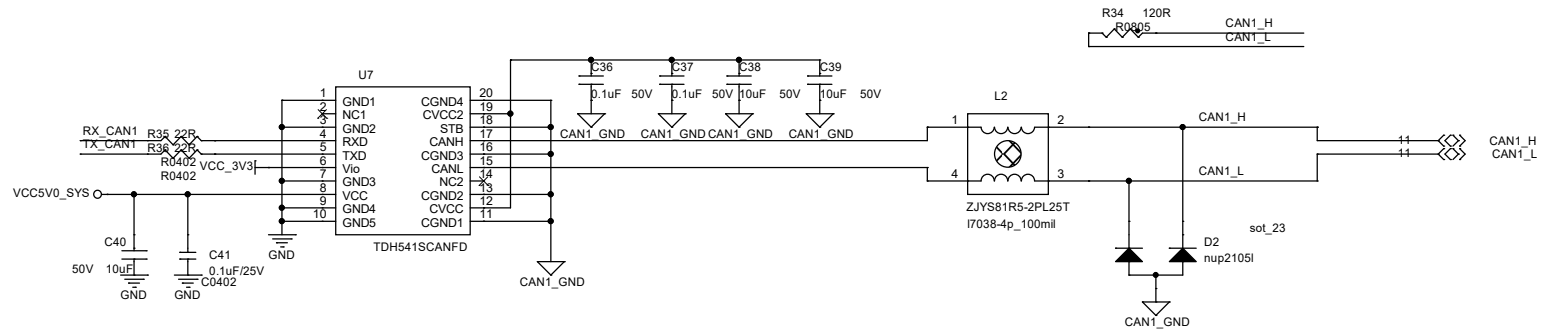
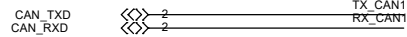
GPIO_D10 <<> 2 GPIO_D10
GPIO_D11 <<> 2 GPIO_D11
GPIO_D12 <<> 2 GPIO_D12
GPIO_D13 <<> 2 GPIO_D13

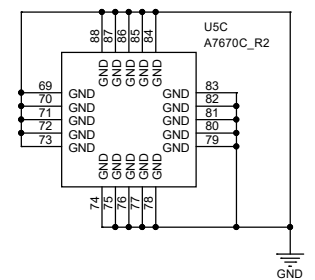
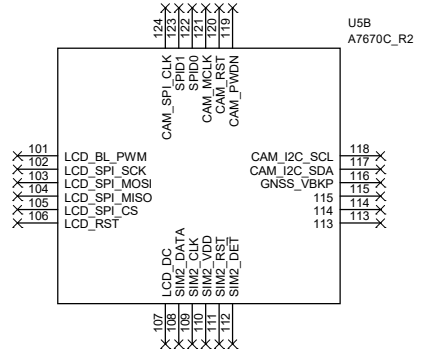
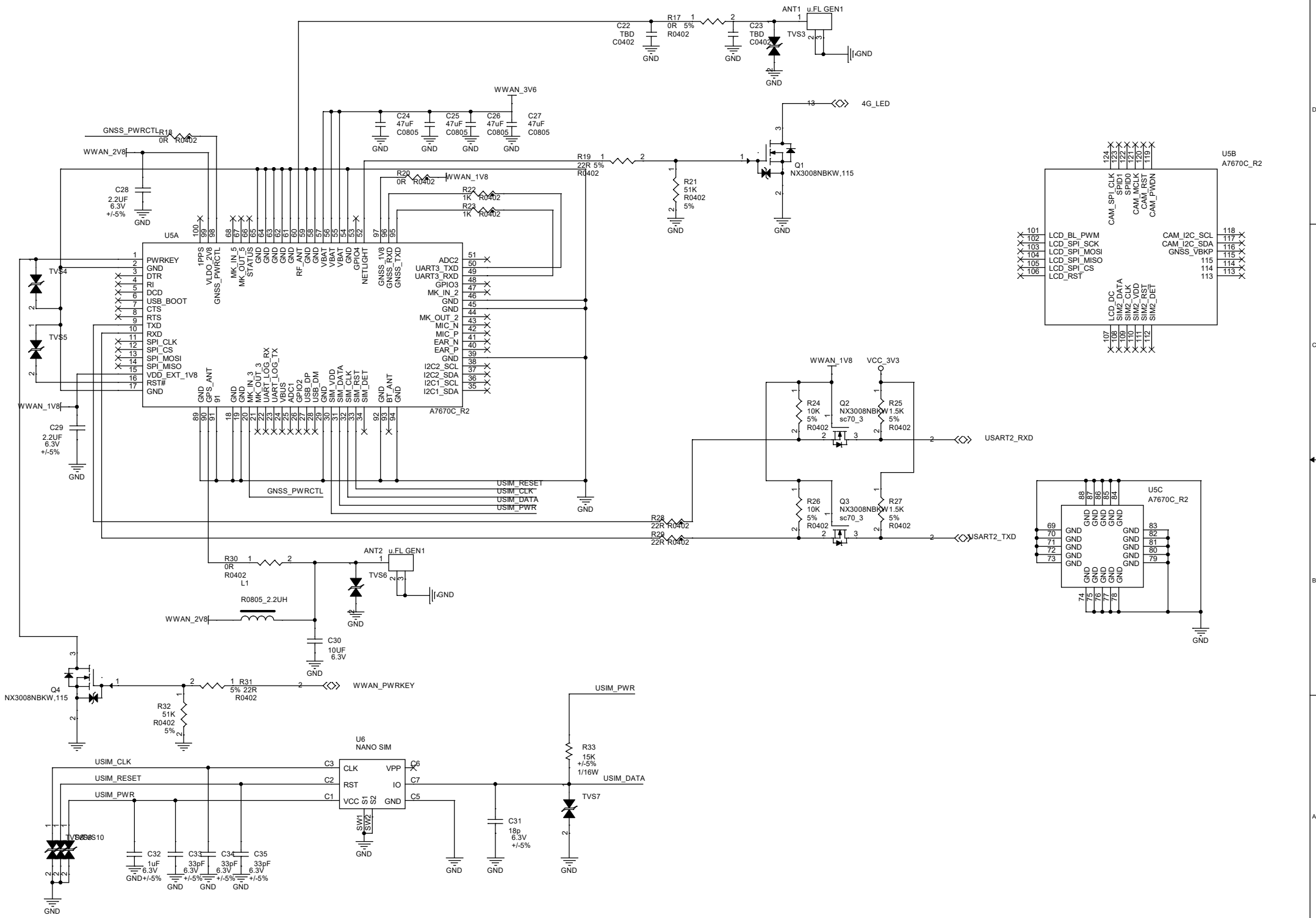
BEEP_EN_H_GPIO <<> 2 BEEP_EN_H_GPIO

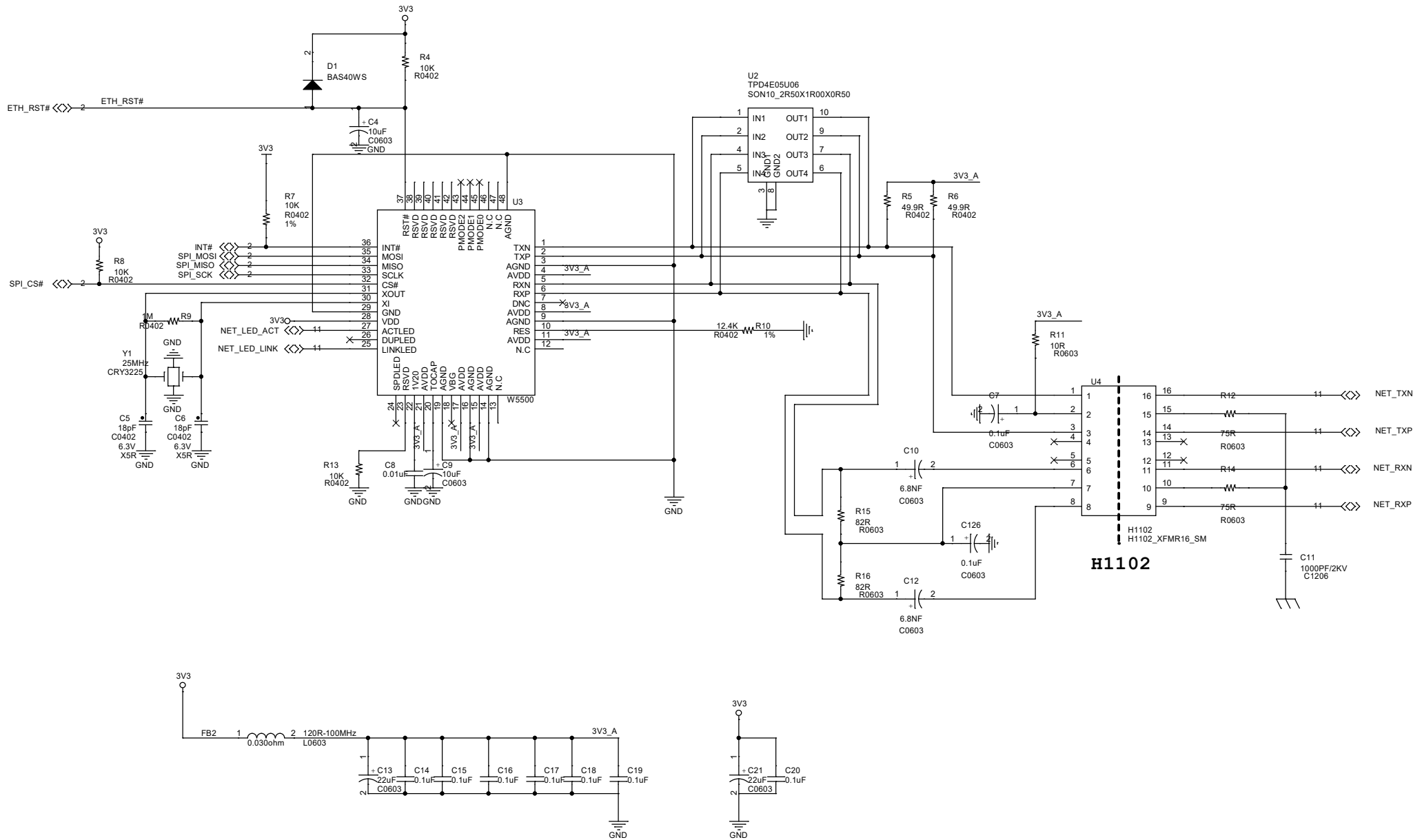


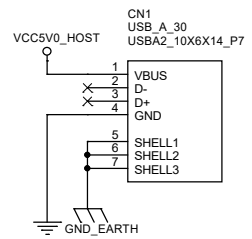
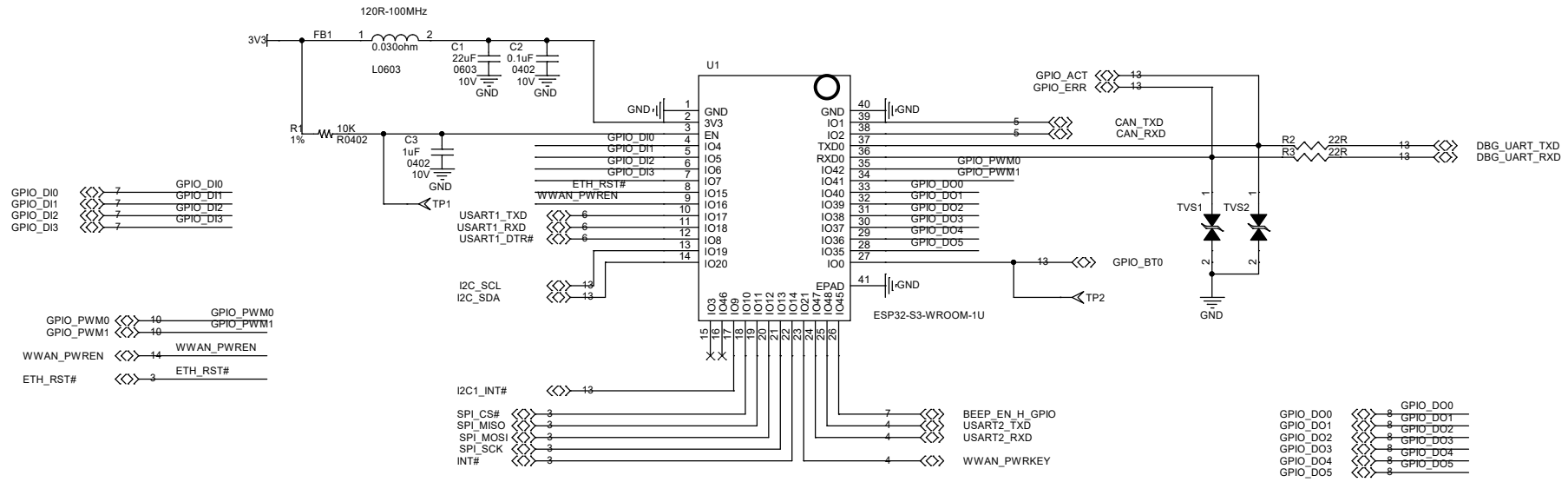
USART1_RXD 2
 USART1_TXD 2
 USART1_DTR# 2



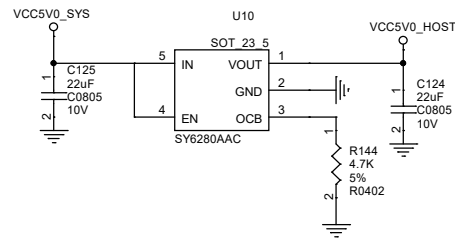








USB2.0 HOST



REVISIONS

2022-07-01 REV.A: project created

ESP32+Cellular Radio+PLC