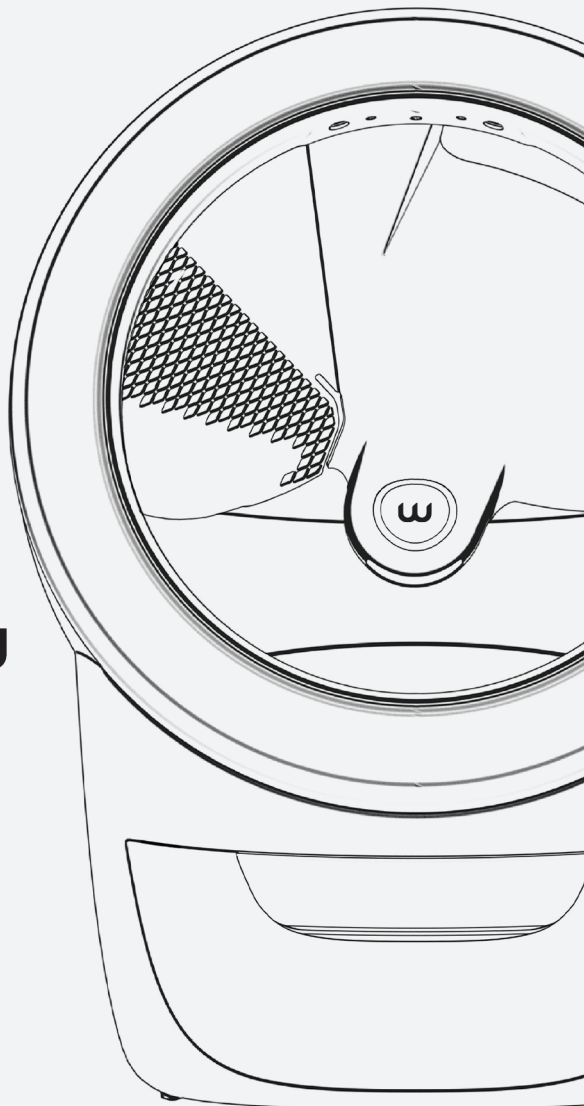


# **litter·robot® 4**

by whisker

## **Handleiding**



Whisker.com



## Dank u voor de aankoop van een Whisker-product!

Deze handleiding helpt u het meeste te halen uit uw Litter-Robot. We begeleiden u door het instelproces en geven bruikbare tips en advies om uw kat te laten wennen aan de nieuwe automatische, zelfreinigende kattenbak.

Whisker is er om het leven van huisdieren en hun baasjes eindelijk beter te maken. Als de toonaangevende vernieuwers op het gebied van huisdierentechnologie en verfijnde huisdierenaccessoires, werken we onvermoeibaar aan het oplossen van problemen en het leveren van slimmere inzichten voor eigenaren, terwijl het leven van huisdieren verrijkt wordt.

Geniet van uw Litter-Robot en geniet van een beter leven samen met uw huisdier!



**Jacob**  
President en CEO



**Brad**  
Oprichter en hoofduitvinder





## Belangrijke veiligheidsinstructies

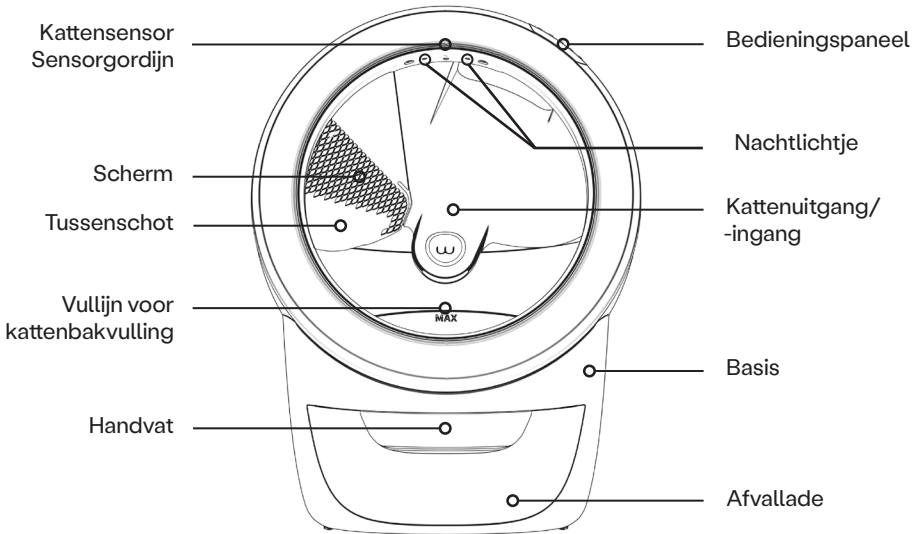
- **Zorg er** altijd voor dat elke kat of kitten in uw gezin die de Litter-Robot zou kunnen gebruiken, minimaal 1,36 kg weegt. Katten moeten 1,36 kg of meer wegen om de Litter-Robot veilig in de automatische modus te gebruiken.
- **Plaats de Litter-Robot** altijd op een stevige, vlakke ondergrond. Vermijd zachte, oneffen of onstabiele vloeren, die het vermogen van het apparaat om uw kat te detecteren kunnen beïnvloeden. Als u kattenbakmatten of tapijten gebruikt, plaatst u deze voor of helemaal onder het apparaat. Plaats matten of tapijten nooit gedeeltelijk onder het apparaat. Gebruik alleen laagpolige vloerkleden en matten met een hoogte tot 6 mm.
- Trek **altijd** de stekker uit het stopcontact voordat u onderhoud pleegt.
- Dwing uw kat **nooit** om de Litter-Robot.
- Gebruik **nooit** iets anders in het apparaat dan klontvormende kattenbakvulling of kattenbakkorrels en kristallen die klein genoeg zijn om door het scherm te passen.
- Ga **nooit** op de Litter-Robot zitten of plaats iets op de Litter-Robot.
- Duw de Litter-Robot **nooit** tegen een muur of in een hoek (mag geen muren raken in verband met nauwkeurige gewichtsmetingen).
- **Nooit** de kap of basis nat maken of onderdompelen.
- Laat **geen** kinderen en personen met verminderde lichamelijke, zintuiglijke of geestelijke capaciteit of met een gebrek aan ervaring en kennis de Litter-Robot gebruiken, schoonmaken of onderhouden zonder toezicht, instructie met betrekking tot het gebruik ervan op een veilige manier en het begrip van de gevaren. Kinderen jonger dan 8 jaar mogen de Litter-Robot niet aanraken.
- Laat kinderen of anderen **nooit** met de Litter-Robot spelen.
- Gebruik **Nooit** een andere externe voeding dan degene die bij het apparaat is geleverd.
- Als de externe voeding beschadigd is, neem dan contact met ons op voor een vervanging.
- Pas de hardware van de Litter-Robot **nooit** zelf aan. Dit kan belangrijke veiligheidsfuncties beïnvloeden, en hierdoor vervalt uw garantie.



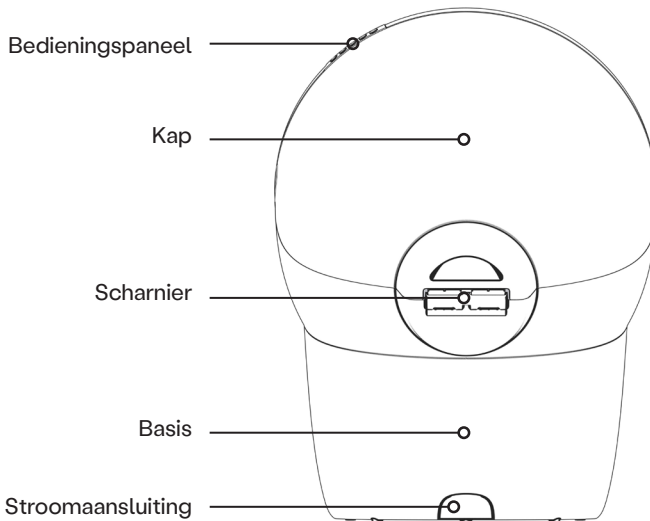
## Inhoudsopgave

Belangrijke veiligheidsinstructies .....	5
Onderdelen en afmetingen .....	8
Uw Litter-Robot instellen .....	12
Uw kat kennis laten maken met de Litter-Robot .....	14
Algemeen onderhoud .....	15
Cycli .....	16
Bedieningspaneel – Knopfuncties .....	18
Aan-uitknop .....	18
Cyclusknop .....	18
Resetknop .....	19
Leegmaakknop .....	19
Verbindingsknop .....	19
Bedieningspaneel – Lichtbalk .....	20
Sensoren en functies .....	21
Aanwezigheid van katten .....	22
Volle lade-indicator .....	22
Niveau van kattenbakvulling .....	23
Automatisch nachtlampje .....	23
Slaapstand .....	24
Instellingen van wachttijd .....	24
Vergrendeling van het bedieningspaneel .....	25
Whisker-app .....	26
Veiligheidsfuncties .....	27
Gebruik en onderhoud .....	29
Veelgestelde vragen .....	34
Thuis uitproberen .....	37
Contact opnemen met klantondersteuning .....	37

## Onderdelen

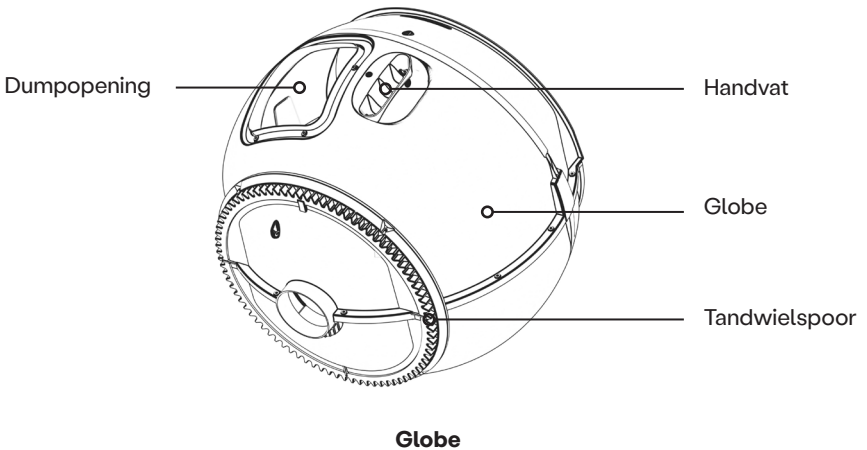
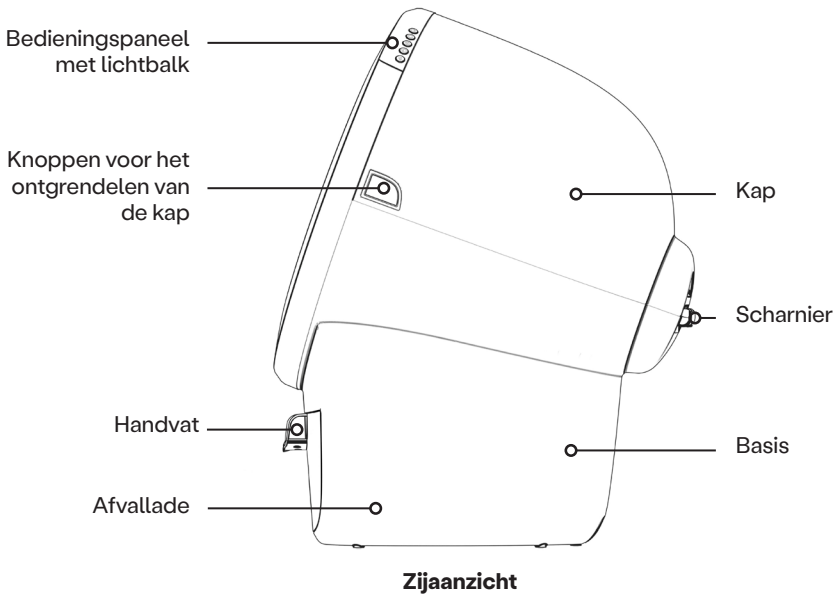


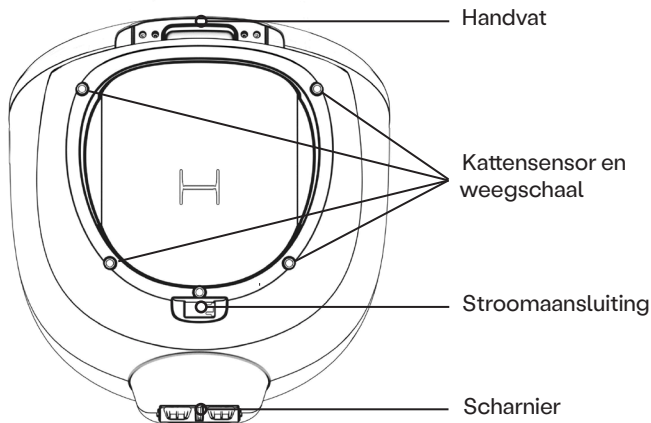
**Voorraanzicht**



**Achteraanzicht**





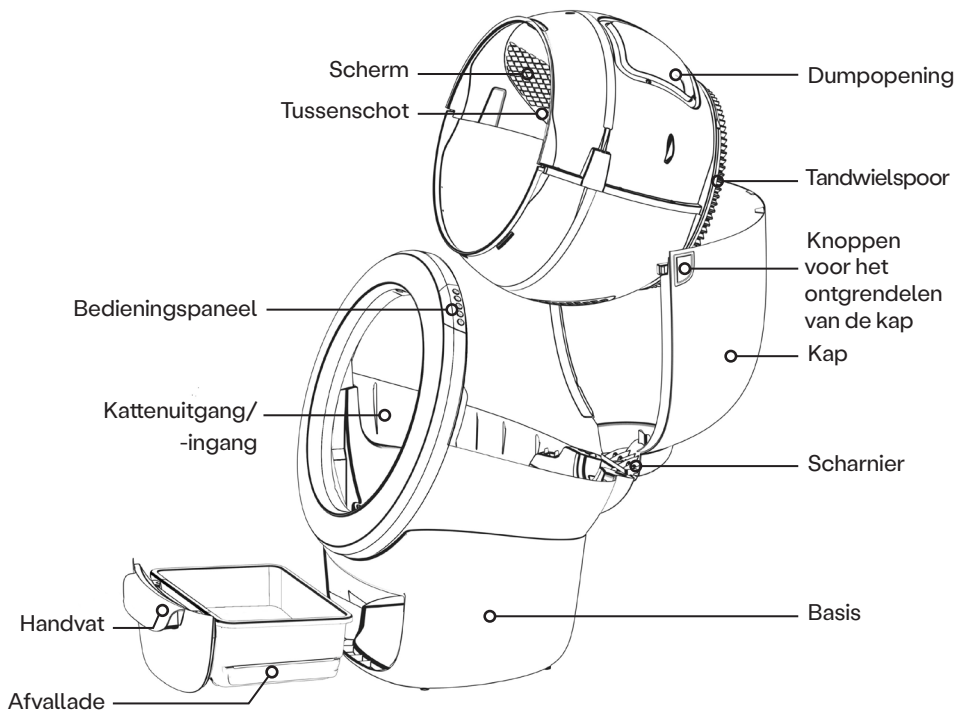


Onderaanzicht

## Afmetingen

	Hoogte	Breedte	x	Diepte	Gewicht
<b>Volledig samengesteld</b>	75 cm	x 56 cm	x	68,6 cm	10,9 kg
<b>Afvallade</b>	14 cm	x 34,3 cm	x	23,5 cm	
<b>Ingang</b>	40 cm	x 40 cm			
<b>Binnenkant globe</b>	40 - 43 cm Afhankelijk van het niveau van de kattenbakvulling	x 48,3 cm	x	45,7 cm	
<b>Kattenbak</b>		35,5 cm	x	35,5 cm	
<b>Verdieping tot opstapje (optioneel)</b>	17,5 cm				
<b>Opstapje (optioneel) naar ingang</b>	11,4 cm				
<b>Verdieping naar ingang</b>	30,5 cm				

Opmerking: Afbeeldingen getoond met standaard handgreep op de afvallade. Een extra opstapje en opstapmat zijn beschikbaar voor meer instapgemaakt.



**Opengewerkte tekening**

## Uw Litter-Robot instellen

Uw Litter-Robot wordt volledig gemonteerd en klaar voor gebruik geleverd. Ga aan de slag door de onderstaande stappen te volgen.

### Plaatsing

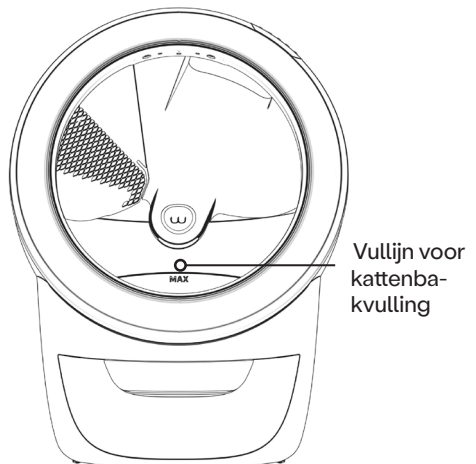
- Plaats de Litter-Robot indien mogelijk op dezelfde plaats als de oude kattenbak (ten minste tijdens de overgang).
- Zorg ervoor dat het apparaat op een stevige, vlakke ondergrond staat. Vermijd zachte, ongelijke of onstabiele vloeren.
- Plaats het apparaat binnenshuis op een koele, droge plaats. Voorkom blootstelling aan hoge temperaturen en vochtigheid. Indien mogelijk uit direct zonlicht plaatsen.
- Plaats het apparaat in de buurt van een stopcontact. Zorg ervoor dat het apparaat niet tegen een muur of in een hoek wordt geduwd (mag geen muren raken).
- Plaats kattenbakmatten of tapijten voor of volledig onder het apparaat. Plaats matten of tapijten nooit gedeeltelijk onder het apparaat. Gebruik alleen laagpolige vloerkleden en matten tot 6 mm hoogte onder het apparaat.

Gebruik **GEEN** kattenbakvulling die strikt absorberend, niet-klontvormend, los-klonterend, op basis van krantenpapier of op basis van houten pellets is.

### Kattenbakvulling

Vul de Globe door de ronde opening met **klontvormende kattenbakvulling** totdat het de verhoogde MAX-vullijn bereikt zodra het vlak is uitgespreid – ongeveer 3,6 - 4,5 kg in gewicht of 4 liter in volume. Pas op dat u de globe niet te vol doet.

Voor het Litter-Robot afvalzeefsysteem is klontvormende kattenbakvulling nodig om goed te werken. We raden een hoogwaardige, klontvormende kattenbakvulling op basis van klei aan. Strooikorrels en kristallen die klein genoeg zijn om door het scherm te passen, kunnen ook gebruikt worden (periodieke vervanging van dit type strooisel is vereist).



Als u een alternatief voor kattenbakvulling gebruikt dat hier niet wordt vermeld, neem dan contact op met de klantenservice om er zeker van te zijn dat u een geschikte kattenbakvulling gebruikt.

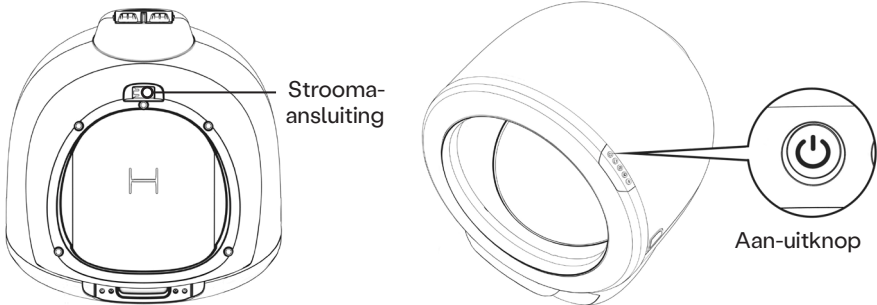
**Tip:** Wanneer u de Litter-Robot voor het eerst vult, kunt u het beste het merk kattenbakvulling blijven gebruiken dat u voorheen gebruikte, zolang het maar een klontvormend type kattenbakvulling is. Uw kat zal moeten wennen aan de nieuwe kattenbak, en tegelijkertijd een nieuwe kattenbakvulling introduceren kan hun angst vergroten. Als u momenteel echter een niet-klontvormende kattenbakvulling gebruikt, moet u overschakelen naar een klontvormende soort.

## Stroom en initiële reinigingscyclus

Steek het kleine uiteinde van de voeding in de voedingsingang aan de achterkant van het basisstation. Steek vervolgens de AC/DC-adapter in een stopcontact.

Zoek en druk op de aan-uitknop. De Litter-Robot voert een eerste reinigingscyclus uit die twee minuten duurt. Lees meer over de reinigingscyclus op pagina 16.

Opmerking: De weegschaal van de kattensensor is tijdens de initiële reinigingscyclus tijdens het opstarten uitgeschakeld om ervoor te zorgen dat de gewichtssensoren correct op nul worden gezet zodra de globe de uitgangspositie bereikt.



## Gefeliciteerd!

Uw Litter-Robot is nu klaar voor gebruik. We raden echter aan het apparaat uit te schakelen totdat uw kat(ten) vertrouwd is/zijn met de Litter-Robot en deze begint/beginnen te gebruiken.

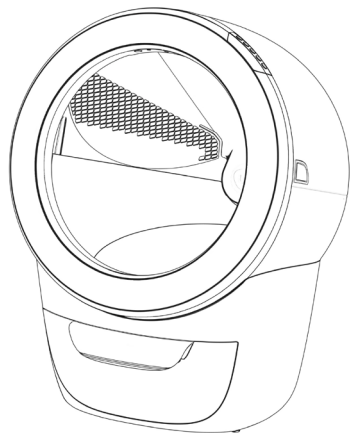
## Uw kat kennis laten maken met de Litter-Robot

Hoogstwaarschijnlijk zal uw kat snel wennen aan de Litter-Robot. Hier vindt u enkele tips om de overgang te vergemakkelijken:

1. Plaats de Litter-Robot op dezelfde locatie als de huidige kattenbak, stel hem in (zorg ervoor dat u de globe vult met kattenbakvulling) en zorg ervoor dat hij is uitgeschakeld. Geef uw katten een dag of twee de tijd om de Litter-Robot te ontdekken. Als uw katten geen interesse tonen, lok ze dan naar de Litter-Robot door wat kattenkruid of een favoriete traktatie te gebruiken.
2. Voeg een schep kattenbakvulling uit de oude kattenbak toe zodat uw kat een vertrouwde geur ruikt.
3. Plaats traktaties op het opstapje of handvat rondom de Litter-Robot zodat uw kat beloningen associeert met het apparaat.
4. Zodra u vaststelt dat uw katten de Litter-Robot hebben gebruikt, schakelt u het apparaat in om het apparaat te laten draaien. Moedig uw katten aan om hierbij aanwezig te zijn, zodat ze de beweging kunnen observeren en vertrouwd kunnen raken met het geluid van de Litter-Robot terwijl u er bij bent om ze gerust te stellen. Schakel het apparaat weer uit zodra de cyclus is voltooid (de Litter-Robot moet in de uitgangspositie staan). We raden aan om de oude kattenbak niet meer schoon te maken nadat uw katten de Litter-Robot hebben gebruikt.
5. Als uw katten de Litter-Robot niet binnen een paar dagen gebruiken, blijf dan het oude merk kattenbakvulling dan in de oude kattenbak gebruiken en gebruik deze zo lang mogelijk zonder hem schoon te maken. Katten geven de voorkeur aan een schone kattenbak en een vuile kattenbak kan hen aansporen om de schone Litter-Robot te gaan gebruiken. Overweeg ook om de kattenbakvulling in de Litter-Robot te vervangen door kattenbakvulling die speciaal is samengesteld voor kattenbaktraining.

Zodra uw katten de Litter-Robot consequent gebruiken, kunt u het apparaat aanzetten en aan laten staan om in de automatische modus te werken – en de oude kattenbak wegnemen.

Gefeliciteerd, u hebt uw katten met succes kennis laten maken met de Litter-Robot. Geniet van uw vrijheid van het leegscheppen van uw kattenbak!

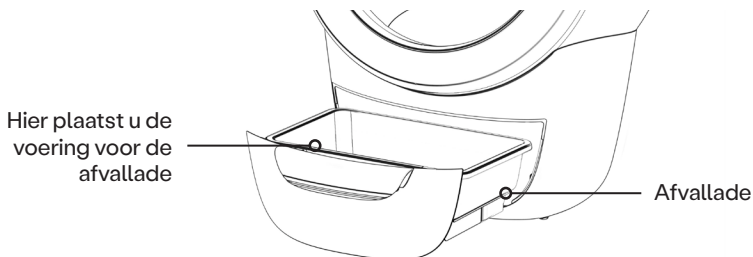


## Algemeen onderhoud

**Leeg de afvallade wanneer aangegeven** door de lichtbalk die blauw knippert op het bedieningspaneel. Hoe vaak u de afvallade moet legen, hangt af van het aantal en de grootte van uw katten. Voor twee katten van gemiddelde grootte is twee keer per week normaal. Voor een enkele kat is één keer per week meestal voldoende.

Trek de afvallade naar buiten, neem de randen van de voeringzak en gooi deze weg. U kunt de op maat gemaakte afvalladevoeringen van Litter-Robot of andere vuilniszakken van 37-49 liter gebruiken.

Om een nieuwe afvalladevoering te installeren, opent u de zak en wikkelt u de opening over de omtrek van de rand van de afvallade. Druk de rest van de zak in de bodem van de afvallade. Schuif de lade er weer in en zorg ervoor dat u het apparaat niet tegen de muur of in een hoek duwt (mag geen muren raken voor nauwkeurige metingen van het gewicht). Druk vervolgens op de resetknop om de gewichtssensoren op nul te zetten.



### Voeg kattenbakvulling toe zoveel als dat nodig is.

Controleer het niveau van de kattenbakvulling één keer per week of elke keer dat u de afvallade leegt. Voeg net genoeg kattenbakvulling toe om de verhoogde MAX-vullijn in de globe te bereiken en zorg ervoor dat u hem niet te vol doet om verspilling van kattenbakvulling te voorkomen. Na het toevoegen of verwijderen van kattenbakvulling, drukt u op de resetknop om de gewichtssensoren op nul te zetten.

### Druk op de resetknop.

Elke keer dat u het gewicht of de plaatsing van het apparaat beïnvloedt (inclusief het legen van de afvallade, het toevoegen of verwijderen van kattenbakvulling, of het schoonmaken of verplaatsen van het apparaat), drukt u op de resetknop om ervoor te zorgen dat de gewichtssensoren uw kat detecteren en de cycli juist doorlopen.

**Zie Gebruik en onderhoud op pagina 29** voor meer informatie over het koolstoffilter, de afdichtingsstrips voor de basis, de voeringen van de afvallade en het schoonmaken van de Litter-Robot.

## Reinigingscyclus

Nadat uw kat de globe heeft verlaten, voert de Litter-Robot automatisch een reinigingscyclus uit. Het zeefstelsel scheidt de klonten van het schone strooisel en deponeert deze in de afvallade eronder. Het duurt twee minuten om de reinigingscyclus te voltooien. U kunt ook op de cyclusknop drukken om een reinigingscyclus te starten.

Druk tijdens een reinigingscyclus op een willekeurige knop om de cyclus te pauzeren. Druk nogmaals op de cyclusknop om de cyclus te hervatten. Druk op de reset- of leegknop om de cyclus af te breken en de globe terug te positioneren in de startpositie.

### Hoe het werkt:

De Litter-Robot is klaar voor gebruik wanneer de globe in de uitgangspositie staat en de lichtbalk op het bedieningspaneel blauw oplicht.

1. Wanneer een kat de globe betreedt, wordt/worden de kattensensor(en) geactiveerd: de blauwe lichtbalk wordt rood.
2. Zodra de kat de globe verlaat, wordt er afgeteld tot de reinigingscyclus. Wanneer de wachttijd (zie pagina 24) is verstreken, verandert de rode lichtbalk in een gele sequentiële lichtbalk die aangeeft dat de globe tegen de klok in draait tijdens de reinigingscyclus.
3. Terwijl de rotatie tegen de klok in doorgaat, valt schone kattenbakvulling door het stofarme scherm terwijl geklonterde kattenbakvulling wordt gescheiden van de schone kattenbakvulling. De schone kattenbakvulling wordt achter het tussenschot verzameld.
4. Tijdens het draaien, en terwijl de globe ondersteboven hangt, zorgt een geïntegreerd gewicht in de bodem van de flexibele globevoering ervoor dat de voering loskomt van de globe om ervoor te zorgen dat alle vastzittende klonten worden verwijderd.
5. Terwijl de globe naar de stortpositie draait, vallen de afvalklonten door de afvalopening in de afvallade eronder.
6. De globe stopt vervolgens in de dumppositie en draait daarna met de klok mee terug naar de uitgangspositie. De flexibele globevoering valt terug op zijn plaats en er valt schone kattenbakvulling in de bodem van de globe.
7. De globe zal voorbij de uitgangspositie draaien om de kattenbakvulling waterpas te zetten voordat deze uiteindelijk weer in de uitgangspositie terugkeert. De sequentiële gele lichtbalk verandert in de blauwe lichtbalk, wat aangeeft dat het apparaat klaar is voor het volgende gebruik.



Als uw kat weer in de globe stapt tijdens het aftellen van de wachttijd (rode lichtbalk actief), detecteert/detecteren de kattensensor(en) dat uw kat erin zit en zal de reinigingscyclus niet gestart worden met uw kat erin (zie pagina 21). Zodra uw kat de globe verlaat, wordt er opnieuw afgeteld.

## Leegcyclus

Met de leegcyclus kunt u al het afval van de globe in de afvallade legen, zodat u het gemakkelijk kunt weggooiden. Gebruik deze cyclus om alle kattenbakvulling te vervangen of voordat u de globe reinigt (zie pagina 31).

Terwijl de globe in de uitgangspositie staat en de blauwe lichtbalk aan is, drukt u op de leegknop om een leegcyclus te starten.

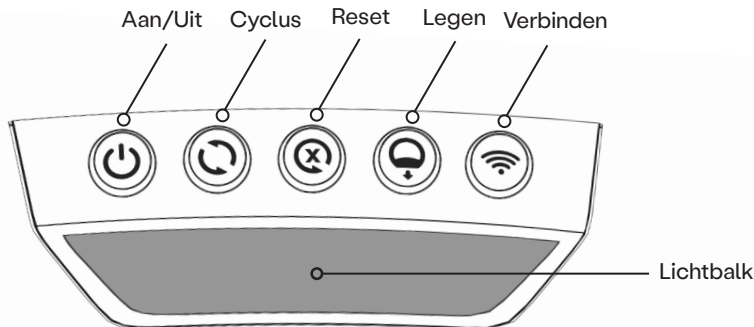
Druk tijdens een leegcyclus op de cyclus-, reset-, leeg- of verbindingsknop om de cyclus te pauzeren. Druk nogmaals op de cyclusknop om de cyclus te hervatten. Druk op de resetknop om de cyclus af te breken en de globe terug te laten gaan naar de uitgangspositie.

### Hoe het werkt:

1. Als u op de leegknop drukt, draait de globe met de klok mee, waarbij de sequentiële gele lichtbalk de draairichting aangeeft.
2. Terwijl de globe met de klok mee draait, valt het afval door de afvalopening in de afvallade.
3. Nadat de kattebank is geleegd, pauzeert de globe met de gele lichtbalk aan en wacht op uw actie. (Misschien moet u eventueel resterende kattenbakvulling naar de afvalopening vegen.)
4. Druk op de cyclus- of resetknop om de globe terug te laten gaan naar de uitgangspositie.

**BELANGRIJK:** Houd toezicht en voorkom dat uw kat naar binnen gaat tijdens de leegcyclus.

## Bedieningspaneel – Knopfuncties



### Aan-uitknop

Druk op de aan-uitknop om de robot in of uit te schakelen. Wanneer u het apparaat AAN zet, knippert de lichtbalk wit, waarna het apparaat een reinigingscyclus uitvoert waarbij de sequentiële gele lichtbalk de draairichting aangeeft.

Als het apparaat is ingeschakeld, schakelt u het apparaat uit door drie seconden lang de aan-uitknop ingedrukt te houden.



### Cyclusknop + (8-uurs slaapmodus)

Druk op de cyclusknop om een reinigingscyclus te starten (zie pagina 16). Druk nogmaals op de cyclusknop om de cyclus te pauzeren of te hervatten.

Als u de knop drie seconden in houdt gedrukt, wordt de standaard 8-uurs slaapmodus geactiveerd (zie pagina 24). De lichtbalk wordt paars, wat aangeeft dat de slaapstand de komende acht uur is ingeschakeld. Om deze modus te verlaten, houdt u de cyclusknop drie seconden ingedrukt. De lichtbalk wordt weer blauw, wat aangeeft dat de modus is uitgeschakeld.



### **Reset + (automatisch nachtlampje)**

Druk op de resetknop terwijl de globe in de uitgangspositie staat en de blauwe lichtbalk aan om de kattensensor(en) te resetten. Indien ingedrukt tijdens een cyclus, wordt de cyclus gepauzeerd. Door er nogmaals op te drukken tijdens de pauze wordt de cyclus afgebroken. Indien ingedrukt terwijl de rode lichtbalk aan is, wordt de wachttijd van de kattensensor geannuleerd en keert het apparaat terug naar de gereedmodus (blauwe lichtbalk aan).

Als u de knop drie seconden lang indrukt, wordt de automatische instelmodus voor het nachtlampje in- of uitgeschakeld (zie pagina 23).



### **Leegknop + (wachttijd instellen)**

Druk op de leegknop terwijl de globe in de uitgangspositie staat met de blauwe lichtbalk aan om een leegcyclus te starten (zie pagina 17). Indien u hierop drukt tijdens een reinigingscyclus of leegcyclus, wordt de cyclus gepauzeerd. Als u tijdens een gepauzeerde cyclus op de leegknop drukt, wordt de cyclus afgebroken en keert de globe terug naar de uitgangspositie.

Als u de knop drie seconden ingedrukt houdt, schakelt de modus voor het instellen van de wachttijd in of uit (zie pagina 24).



### **Verbindingsknop**

Druk op de verbindingsknop om wifi IN of UIT te schakelen.

1. Wifi UIT wordt aangegeven door een wit lampje naast de knop Verbinden.
2. Wifi AAN en verbinding maken wordt aangegeven door een knipperend blauw lampje naast de knop Verbinden.
3. Wifi AAN en verbonden wordt aangegeven door een continu brandend blauw lampje naast de knop Verbinden, waardoor de blauwe lichtbalk helemaal oplicht.

Als u de knop drie seconden lang ingedrukt houdt, wordt de onboardingmodus gestart, wat wordt aangeduid door een knipperend geel lampje naast de knop Verbinden. Druk de knop in en laat deze los om de onboardingmodus te verlaten.

## Bedieningspaneel – Lichtbalk

**Blauwe lichtbalk:** Gereedmodus.

**Blauwe lichtbalk knipperend:** Afvallade is vol (zie pagina 22).

**Wifi-statuslampje:** (zie pagina 26).

- Blauw: wifi is verbonden.
- Wit: wifi is uitgeschakeld.
- Blauw knipperend: wifi-verbinding verbroken/opnieuw verbinding aan het maken.
- Geel knipperend: apparaat is in onboardingmodus.

**Gele lichtbalk:** Apparaat is gepauzeerd tijdens een cyclus.

**Gele lichtbalk knipperend:** Motorkap is verwijderd. Het apparaat hervat zijn vorige functie vijf seconden nadat de kap is teruggeplaatst (zie pagina 27).

**Gele sequentiële lichtbalk:** het apparaat voert een reinigings- of leegcyclus uit (zie pagina 16).

**Gele pingponglichtbalk:** Cyclus onderbroken door de anti-knelbeveiliging (zie pagina 28).

**Rode lichtbalk:** kat gedetecteerd en aftellen van de wachttijd geïnitieerd.

**Rood Lampje Knippert:** Kat meer dan 30 minuten in het apparaat gedecteerd.

**Rode pingponglichtbalk:** Beweging gedetecteerd in de afvallade (zie pagina 27).

**Paarse lichtbalk:** Slaapstand geactiveerd, apparaat bevindt zich in de opgegeven slaaperiode.

**Witte lichtbalk kortstondige flitsen** – het bedieningspaneel van het apparaat bevindt zich in de vergrendelingsmodus (zie pagina 25).

**Rode lichtbalk met gedeeltelijk geel knipperend licht:** Motor heeft een obstructie of blokkering gedetecteerd.

**Rode lichtbalk met gedeeltelijk wit knipperend licht:** Kan de positie van de globe niet detecteren. Het apparaat blijft in Automatische modus functioneren. Neem contact op met de klantenservice.

## Litter-Robot-sensoren en -functies

### Kattensensor – Gordijnsensor

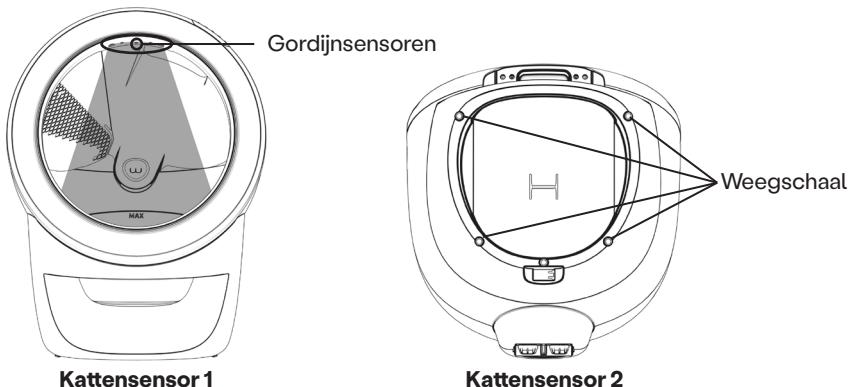
De Litter-Robot is uitgerust met gordijnsensoren die de opening van het apparaat in de gaten houden en in de globe detecteren wanneer een kat de globe in- of uitstapt terwijl deze in de uitgangspositie staat. Als tijdens een cyclus een gordijnsensor wordt geactiveerd, stopt de globe. Na 15 seconden zonder activiteit, wordt de globerotatie hervat. Als uw apparaat geen cyclus aan het uitvoerne is, controleer dan de ring op vuil (kattenhaar, stof, etc.) wat ervoor kan zorgen dat de werking van de gordijnsensoren wordt beïnvloed. Veeg de openingen van de rand en de gordijnsensor af met een droge doek om dit te verhelpen.

### Kattensensor – Weegschaal

De Litter-Robot is uitgerust met gewichtssensoren die zich in de basis van het apparaat bevinden en die worden gebruikt om de kat te blijven detecteren en te wegen in de globe terwijl deze in de uitgangspositie staat. Als tijdens een cyclus extra gewicht wordt gedetecteerd, stopt de globe. Na 15 seconden nadat het extra gewicht vertrokken is, wordt de globerotatie hervat.

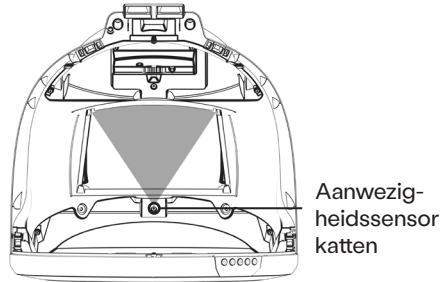
Houd er rekening mee dat elke keer dat het apparaat wordt ingeschakeld of na het voltooiën van een reinigingscyclus, de gewichtssensoren het gewicht van het apparaat meten om als ijkpunt of 'nul' te gebruiken. De weegschaal kan op elk moment op nul worden gezet door op de resetknop te drukken.

Druk op de resetknop om de weegschaal op nul te zetten nadat u iets hebt gedaan dat van invloed is op het gewicht van het apparaat. Druk stevig en kort op reset en controleer of de blauwe lichtbalk knippert om te bevestigen dat u de weegschaal op nul hebt gezet. Pas op dat u niet op het apparaat leunt terwijl u op de knop drukt, anders zal uw gewicht de meting beïnvloeden. Voor de beste nauwkeurigheid van de weegschaal moet het apparaat op een harde, vlakke ondergrond worden geplaatst. Als de weegschaal op vloerbedekking wordt geplaatst, is de weegschaal minder nauwkeurig.



## Aanwezigheid van katten

De Litter-Robot is uitgerust met een bewegingssensor die de afvallade bewaakt. Als de bewegingssensor beweging in de afvallade detecteert terwijl deze in de uitgangspositie staat, zal het apparaat de globe naar een dusdanige positie draaien dat de afvalopening een nooduitgang biedt vanuit de afvallade.



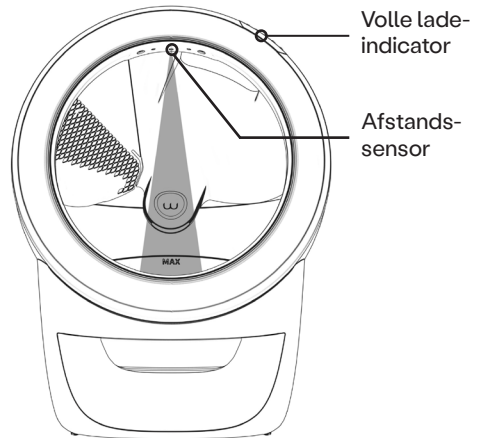
## Volle lade-indicator (VLI)

De Litter-Robot is uitgerust met een afstandssensor die vanaf de bovenkant van het apparaat naar beneden kijkt. Deze wordt gebruikt om het afvalniveau in de afvallade te detecteren. Tijdens elke reinigingscyclus meet de VLI-sensor het afvalniveau in de afvallade terwijl de afvalopening over de afvallade beweegt.

Als de afvallade vol is, knippert de lichtbalk blauw.

- Bij de eerste en tweede activatie van de VLI knippert de lichtbalk blauw en blijven de kattensensor(en) actief.
- Nadat de VLI voor de derde keer wordt geactiveerd, worden de kattensensor(en) gedeactiveerd en zal het apparaat niet langer automatisch een cyclus uitvoeren.

Controleer of leeg de afvallade en druk vervolgens op reset om de indicator op te heffen. Druk nogmaals op reset om de weegschaal op nul te zetten. Houd er rekening mee dat de weegschaal zichzelf ook automatisch op nul stelt na elke reinigingscyclus.



## Niveau kattenbakvulling

Bovendien wordt de afstandssensor gebruikt om het niveau van de kattenbakvulling in het apparaat te meten. Als het apparaat is verbonden via de Whisker-app (zie pagina 26), stuurt deze een melding wanneer het niveau van de kattenbakvulling boven of onder een bepaald niveau is.

## Automatisch nachtlampje

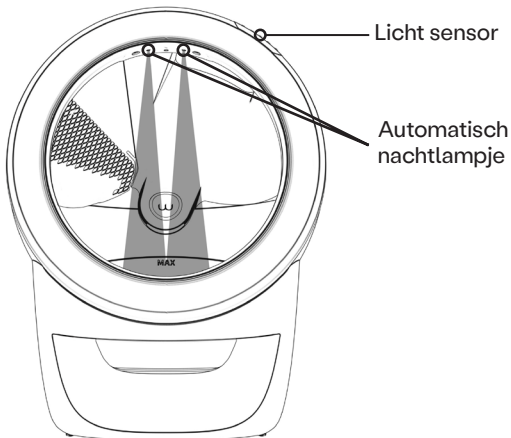
Hoewel katten over het algemeen uitstekend kunnen zien, kunnen veroudering en ziekte hun zichtvermogen bij weinig licht verminderen. De Litter-Robot wordt geleverd met de functie 'Automatisch nachtlampje' ingeschakeld. Wanneer de lichtsensor, die zich in het bedieningspaneel bevindt, omstandigheden met weinig licht detecteert, wordt het nachtlampje automatisch ingeschakeld.

Door drie seconden lang op de resetknop te drukken, wordt de instelmodus voor het automatische nachtlampje in- of uitgeschakeld. De lichtbalk geeft de huidige instelling aan. Als u vervolgens kort op de resetknop drukt, wisselt u tussen de onderstaande instellingen. Na het selecteren van de gewenste instelling, zal een 3 seconden lange druk op de Reset-knop de instelling opslaan.

Altijd UIT → één groen lampje licht op

Altijd AAN → twee groene lampjes lichten op

Automatisch → drie groene lampjes lichten op



## Slaapmodus

In deze modus kunt u de kattensensor(en) voor een bepaalde tijd deactiveren, zodat het apparaat niet automatisch een reiningscyclus opstart. De slaapmodus is handig voor apparaten die in slaapkamers staan of ruimtes waar u het apparaat gedurende een bepaalde periode van de dag misschien niet wilt laten draaien.

Het apparaat is standaard geprogrammeerd met een slaaperiode van 8 uur. Deze slaaperiode wordt elke 24 uur herhaald. Het begin ervan wordt bepaald door de tijd dat de modus aanvankelijk wordt ingesteld.

Door drie seconden op de cyclusknop te drukken, wordt de slaapmodus ingeschakeld. De slaapmodus wordt aangeduid doordat de lichtbalk paars wordt. De lichtbalk blijft paars tijdens de slaaperiode en wordt weer blauw zodra de slaaperiode is verstreken.

Tijdens de slaaperiode controleert het apparaat of een kat het apparaat gebruikt, maar voert het geen reiningscyclus uit. Wanneer de slaaperiode is verstreken en er geen gebruik van het apparaat is gedetecteerd, schakelt het apparaat over naar de gereedmodus, aangegeven door een blauwe lichtbalk, en functioneert de rest van de 24-uurs periode in de automatische modus.

Als het apparaat gebruik detecteert tijdens de slaaperiode, wordt er een reiningscyclus uitgevoerd na het verstrijken van de slaaperiode. Zodra de globe weer in de uitgangspositie staat, wordt de lichtbalk in blauw en functioneert het apparaat de rest van de 24-uurs periode in de automatische modus.

Als u de cyclusknop drie seconden lang ingedrukt houdt, wordt de slaapmodus uitgeschakeld. Dit wordt aangeduid doordat de lichtbalk van paars naar blauw verandert, of doordat de lichtbalk even paars knippert buiten de slaaperiode.

Houd er rekening mee dat de Whisker-app (zie pagina 26) te personaliseren programmeeropties voor de slaapmodus biedt.

## Wachttijd instellen

De wachttijd is de verstreken tijd vanaf het moment dat uw kat de globe verlaat totdat het apparaat een reiningscyclus start. Deze kan worden ingesteld op 3, 7, 15, 25 of 30 minuten. De standaard wachttijd is 7 minuten.

Verkort de wachttijd als het belangrijk is om de geur te minimaliseren en/of de tijd die het afval binnen het bereik is van andere huisdieren, zoals honden, te minimaliseren. Het verkorten van de wachttijd kan echter de reinigingseffectiviteit verminderen indien de klonten niet genoeg tijd hebben om te vormen. Verleng de wachttijd bij gebruik van klontvormende kattenbakvulling van mindere kwaliteit die meer tijd nodig heeft om te vormen.



Door drie seconden op de leegknop te drukken, wordt de modus voor het instellen van de wachttijd in- of uitgeschakeld. De lichtbalk geeft de huidige instelling van de wachttijd aan. Als u vervolgens kort op de leegknop drukt, doorloopt u de onderstaande instellingen. Nadat u de gewenste instelling hebt geselecteerd, drukt u drie seconden op de leegknop om de instelling op te slaan.

- 3 minuten → één groen lampje licht op
- 7 minuten → twee groene lampjes lichten op
- 15 minuten → drie groene lampjes lichten op
- 25 minuten → vier groene lampjes lichten op
- 30 minuten → vijf (alle) groene lampjes lichten op

## Vergrendeling van het bedieningspaneel

Vergrendeling van het bedieningspaneel schakelt knopfuncties uit om ongewenste wijzigingen te voorkomen. De Litter-Robot functioneert normaal in de automatische modus als het bedieningspaneel vergrendeld is.

Door drie seconden op de cyclus- én resetknoppen te drukken, wordt de vergrendelingsmodus van het bedieningspaneel in- of uitgeschakeld. De lichtbalk zal even rood knipperen om de statusverandering te bevestigen.

Als de vergrendelingsmodus van het bedieningspaneel actief is, knippert de lichtbalk wit wanneer er op een knop wordt gedrukt ter indicatie dat het bedieningspaneel is vergrendeld.

Als de vergrendelingsmodus van het bedieningspaneel actief is, kunt u het apparaat uitschakelen door de aan-uitknop drie seconden ingedrukt te houden.

## Whisker-app

De Whisker-app biedt te personaliseren programmeeropties voor uw Litter-Robot, heel eenvoudig via uw smartphone. U kunt uw Litter-Robot monitoren en bedienen, meldingen ontvangen, inzichten verkrijgen in de gezondheid van uw kat door wekelijkse en maandelijkse statistieken te vergelijken, en meer.

### De Whisker-app installeren

1. Druk op de aan-uitknop om de Litter-Robot AAN te zetten.
2. Download de Whisker-app in de App Store of via Google Play.
3. Zorg ervoor dat Bluetooth is ingeschakeld op uw mobiele apparaat. Scan de QR-code om uw specifieke appstore te openen.
4. Uw Litter-Robot wordt geleverd met het apparaat in de onboardingmodus (wifi-lampje knippert geel).
  - a. Als uw apparaat niet in de onboardingmodus staat, houdt u de verbindingknop drie seconden ingedrukt of totdat het onboardinglampje geel knippert.
5. Volg de aanwijzingen in de app en scan de QR-code op de achterkant van het apparaat zoals aangegeven.
6. Zodra de Litter-Robot succesvol is verbonden met wifi, zal het onboardinglampje op de lichtbalk van het bedieningspaneel continu blauw gaan branden.
7. Als de onboarding mislukt, wordt u gevraagd het opnieuw te proberen of te annuleren. Als u het opnieuw probeert, wordt het proces opnieuw gestart.
8. Nadat u het gebruik succesvol hebt geïntialiseerd, selecteert u uw apparaat in het startscherm om uw Litter-Robot te bekijken en eventuele instellingen aan te passen.



## Veiligheidsvoorzieningen

### Kap – Volledige afdekking

De kap functioneert als afdekking en bescherming voor de afvalopening terwijl de globe ronddraait. De globe draait niet als de kap niet is geïnstalleerd (zie Bedieningspaneel – Lichtbalk – Gele lichtbalk knippert, pagina 20).



### OmniSense-detectiesysteem voor katten

Het detectiesysteem voor katten van de Litter-Robot is een combinatie van optische sensoren en gewichtssensoren die detecteren dat uw kat tijdens een cyclus probeert het apparaat binnen te komen. Als een kat tijdens een cyclus het apparaat probeert te gebruiken, stopt de globe en licht de lichtbalk rood op, wat een indicatie is dat de cyclus is onderbroken. De cyclus wordt pas hervat 15 seconden nadat de kat niet meer is gedetecteerd.

De Litter-Robot is tevens uitgerust met een bewegingssensor die de afvallade bewaakt. Als er beweging wordt gedetecteerd in de afvallade als de globe in de uitgangspositie staat, zal het apparaat de globe naar een zodanige positie verdraaien dat de afvalopening een nooduitgang uit de afvallade biedt.

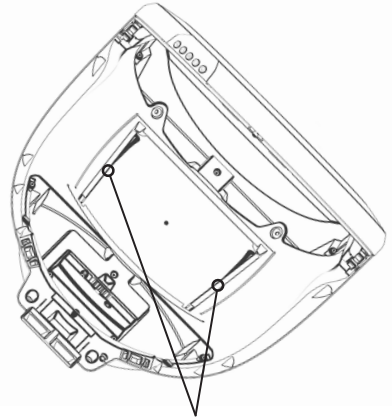
## Veiligheidsfunctie tegen beknelling

De Litter-Robot is uitgerust met anti-knelsensoren aan beide zijden van de afvallade om de veiligheid van uw kat te garanderen tijdens het gebruik van de Litter-Robot. Deze sensoren monitoren te allen tijde de mogelijke knelpunten.

Als tijdens het uitvoeren van een cyclus een mogelijke beknelling wordt gedetecteerd, stopt de globe en zal deze zich vijf seconden terugtrekken. Na een pauze van twee seconden probeert het apparaat de cyclus voort te zetten.

Terwijl de wereldbol terugtrekt, zal de lichtbalk een geel pingpongpatroon weergeven.

Opmerking: zorg ervoor dat de dubbele klemijzers vrij zijn van overtollige kattenbakvulling.



Dubbele  
klemijzers

## Overbelastingsdetectie

Als de globe tijdens het draaien vastloopt of overbelast raakt, stopt de motor en trekt deze gedurende vijf seconden terug. Na een pauze van twee seconden probeert het apparaat de cyclus voort te zetten.

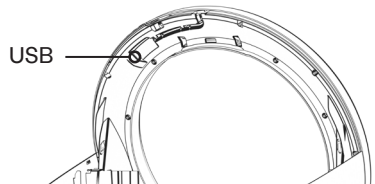
Als de globe de cyclus na drie pogingen niet kan voortzetten, stopt de globe en geeft de lichtbalk een foutcode weer door middel van drie rode lampjes en twee knipperende gele lampjes.

Als de globe een reinigingscyclus kan voltooien nadat er een storing of overbelasting is opgetreden, wordt op het bedieningspaneel de gereedmodus weer weergegeven (blauwe lichtbalk). Het apparaat blijft in automatische modus functioneren.

Als de lichtbalk vastloopt of een overbelasting aangeeft, schakel het apparaat dan uit en verwijder de kap en de globe. Controleer de tandwielen/motor op obstakels. Zet het apparaat weer in elkaar en controleer het niveau van de kattenbakvulling. Zet het apparaat AAN en laat het draaien. Als het probleem zich voor blijft doen, neem dan contact op met de klantenservice.

## USB-voedingspoort

De Litter-Robot is uitgerust met een USB-voedingspoort onder de kap aan de achterkant van de rand. Deze poort levert 5V (1A) stroom voor alle externe USB-apparaten.



## Optionele accessoires:

### Noodaccu

De Litter-Robot kan worden voorzien van een noodaccu. Dankzij deze gesealde 12V-accu van 1,3 Ampère-uur kan het apparaat blijven werken tijdens stroomuitval. Als de stroomtoevoer naar de Litter-Robot wordt onderbroken, schakelt het apparaat automatisch over naar de noodaccu-modus, aangegeven door de lichtbalk van het bedieningspaneel die verandert van volledig blauw naar enkel de led van de aan-uitknop die blauw knippert.

Opmerking: De wifi- en nachtverlichtingsfunctionaliteit wordt gedeactiveerd tijdens de noodaccu-modus om energie te besparen. De intensiteit van de lichtbalk wordt met 50% verminderd en het nachtlampje wordt uitgeschakeld om energie te besparen.

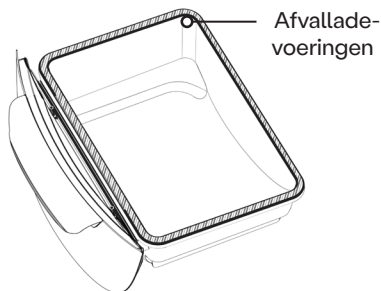
Het batterijvak en de connectoren bevinden zich in het motorcompartiment van de basis. Noodaccu-kits kunnen worden besteld via [litter-robot.com](http://litter-robot.com). Opmerking: Het gebruik van accessoires die niet worden verkocht op [litter-robot.com](http://litter-robot.com), [whisker.com](http://whisker.com) of een de websites van onze geautoriseerde verkooppartners is niet toegestaan of goedgekeurd door Whisker. Whisker is niet verantwoordelijk voor ongevallen of verwondingen die ontstaan door het gebruik van accessoires die niet van Whisker afkomstig zijn. Wijzigingen aan of ongeoorloofd gebruik van uw Litter-Robot kunnen ertoe leiden dat uw garantie komt te vervallen.

## Gebruik en onderhoud

### Afvalladevoeringen plaatsen

De Litter-Robot wordt geleverd met een geïnstalleerde afvalladevoering. Deze voeringen zijn speciaal gemaakt voor de Litter-Robot, maar elke vuilniszak van 37 tot 49 l is ook geschikt.

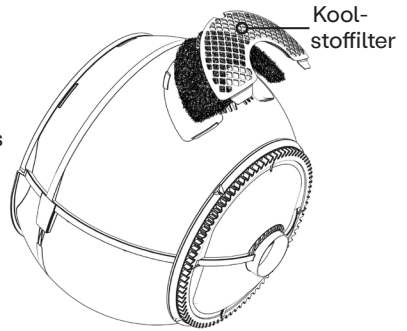
1. Open een nieuwe afvalladevoering of -zak.
2. Wikkel de randen van de afvalladevoering of -zak over de rand van de afvallade.
3. Duw de rest van de zak in de bodem van de afvallade en schuif de afvallade dicht.



## Koolstoffilter

De Litter-Robot is uitgerust met een flexibel koolstoffilterkussen dat aan de buitenkant van de bodem van de Globe is geïnstalleerd. Dit filter is direct boven de afvallade geplaatst om geuren te absorberen. Het koolstoffilter kan eenvoudig verwijderd en geïnstalleerd worden door een reinigingscyclus te starten en vervolgens de kap te openen op het moment dat de globe in de dumppositie staat. Vervang het koolstoffilter indien nodig. Bij normaal gebruik gaat een filter ongeveer één maand mee. Het koolstoffilter is niet nodig voor het functioneren van het apparaat te laten werken.

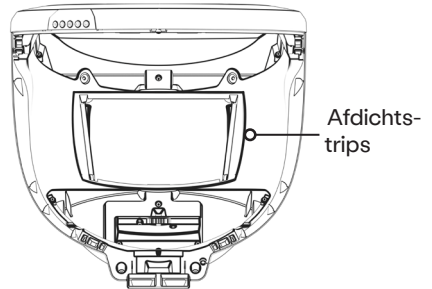
Vervangende koolstoffilters en andere geurabsorberende accessoires kunnen besteld worden op [litter-robot.com](http://litter-robot.com).



## Afdichtingsstrips voor de basis

De Litter-Robot is uitgerust met afdichtstrips met borstels aan zowel de boven- als onderkant van de basis. Deze afdichtstrips helpen geurtjes in de afvallade te houden.

Vervang de afdichtstrips als u ziet dat ze versleten zijn of loskomen. Zorg ervoor dat afdichtstrips langer meegaan door losse randjes tussen vervangingen in te korten. Zorg ervoor dat ze niet nat worden tijdens het reinigen van de basis, omdat ze hierdoor los kunnen laten. Vervangende afdichtstrips kunnen worden besteld op [litter-robot.com](http://litter-robot.com).



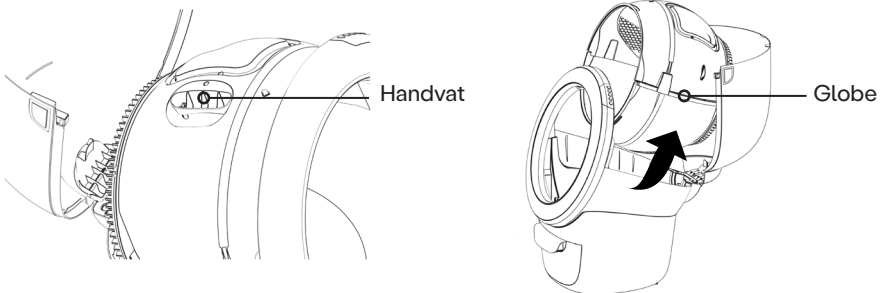
## De Litter-Robot leegmaken

1. Druk op de leegknop om de globe met de klok mee te laten draaien. Hierdoor valt het afval door de afvalpoort in de afvallade en kan het afval gemakkelijk worden weggegooid.
2. Als er kattenbakvulling in de globe achterblijft, veegt u de korrels naar de afvalpoort.
3. Druk op een willekeurige knop om de globe terug te laten draaien naar de uitgangpositie.

**BELANGRIJK:** Houd toezicht en voorkom dat uw kat de globe instapt tijdens de leegcyclus, aangezien het apparaat uw kat mogelijk niet detecteert als er geen kattenbakvulling in zit.

## De globe schoonmaken

1. Druk op de leegknop om de globe met de klok mee te laten draaien. Hierdoor valt het afval door de afvalpoort in de afvallade en kan het afval gemakkelijk worden weggegooid. Veeg eventuele resterende kattenbakvulling naar de afvalpoort. Druk vervolgens op Cycle of Reset om de globe terug te laten draaien naar de uitgangspositie. Zorg ervoor dat alle kattenbakvulling uit de globe is verwijderd - natte kattenbakvulling verandert in rommelige klei!
2. Zet de Litter-Robot UIT en haal de stekker uit het stopcontact.
3. Open de kap: Houd de knoppen aan beide zijden van de kap ingedrukt, til de kap op en draai hem naar de geopende stand.
4. Verwijder de globe: Til de globe van de basis door het handvat te gebruiken.
5. Verwijder het koolstoffilter.
6. Maak de globe schoon met reinigingspray of -doekjes bestemd voor de Litter-Robot, of met water en een milde zeep. De globe bevat geen elektronische componenten die door water en zeep kunnen worden beschadigd. Indien de globe erg vuil is geworden, kunt u deze weken en reinigen met een tuinslang.
7. Laat de globe volledig drogen voordat u hem weer op de basis monteert en de kap sluit (zie pagina 27).

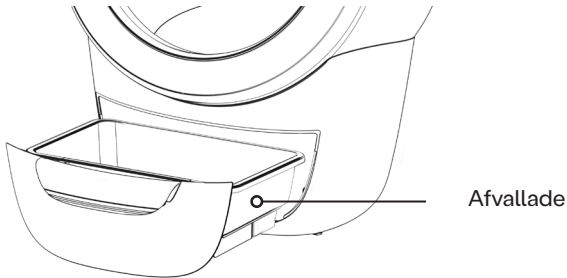


Voor een snelle retouchering kunt u reinigingsdoekjes voor de Litter-Robot of een wegwerpdoekje gebruiken om de binnenkant en de bovenste helft van de globe af te nemen (zonder de kattenbakvulling te verwijderen). U kunt de globe ook handmatig draaien naar een stand waarbij de kattenbakvulling achter het scherm valt. Hierdoor hebt u toegang tot het oppervlak van de flexibele globevoering om specifieke plekken te reinigen. De Litter-Robot kan dan vrijwel onmiddellijk weer worden gebruikt, aangezien het drogen vrijwel onmiddellijk plaatsvindt.

Reinigingspray en -doekjes voor de Litter-Robot zijn te bestellen op [litter-robot.com](http://litter-robot.com).

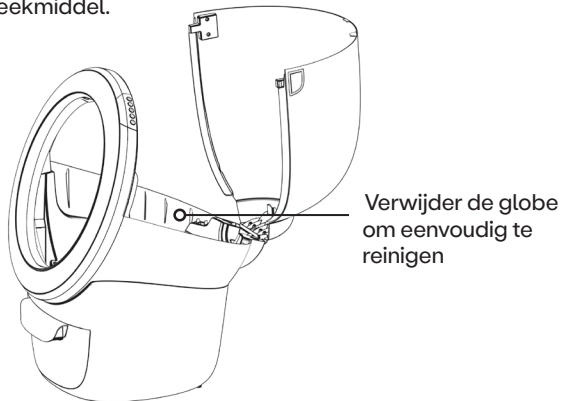
## De afvallade schoonmaken

1. Verwijder de afvallade.
2. Reinig de lade met reinigungspray of -doekjes voor de Litter-Robot of met water en zeep.



## De basis schoonmaken

1. De basis of het bedieningspaneel nooit onderdompelen, natspuiten of weken. De basis en het bedieningspaneel bevatten sensoren en elektronica.
2. Veeg de oppervlakken van de basis schoon met een vochtige doek met ontsmettingsmiddel. Als u een spray gebruikt, spuit dan niet in de richting van de basis maar rechtstreeks op een doek of vel keukenpapier, zodat er geen ontsmettingsmiddel op de elektronica terecht komt.
3. Gebruik geen bleekmiddel.

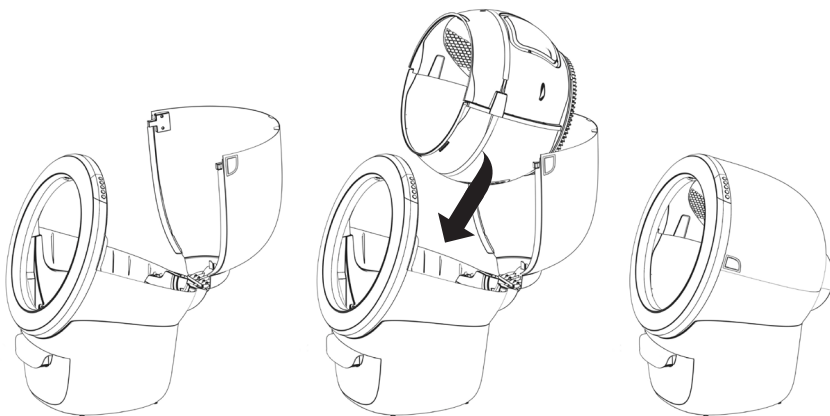




## De globe terugplaatsen

1. Plaats de globe op de basis in ongeveer de uitgangspositie. Door de globe bij het handvat vast te houden en terug in de basis te schuiven, komt deze ongeveer in de uitgangspositie terecht.
2. Zorg ervoor dat de achterkant van de globe goed in de achterste lagerholte zit en dat de tandwielbaan en het motorronddiel in elkaar aangrijpen.
3. Draai de kap naar beneden met lichte druk op de zijkanten zodat de kap de globe omhelst. Dit zal helpen om ervoor te zorgen dat de kapvergrendelingen goed op de basis aansluiten. Duw de kap vanaf de bovenkant naar beneden en zorg ervoor dat de kap op zijn plek is vergrendeld en dat deze goed vastzit.

**Opmerking:** Het apparaat werkt niet zonder dat de kap is geïnstalleerd.



## Veelgestelde vragen

### Zal mijn kat daadwerkelijk in de globe willen?

Katten zijn over het algemeen nieuwsgierig en zullen nieuwe objecten onderzoeken. Katten die al gewend zijn aan een afgedekte kattenbak zullen wellicht sneller op onderzoek uit gaan.

We adviseren om de Litter-Robot op dezelfde plek te plaatsen als de oude kattenbak. U kunt de oude kattenbak tijdelijk bij de Litter-Robot laten staan. Neem een schep van de kattenbakvulling uit de oude kattenbak en voeg deze toe aan de schone kattenbakvulling in de Litter-Robot. De geur zal bekend zijn en de kat zal geneigd zijn om op onderzoek uit te gaan.

Zodra uw kat de globe in durft en de kattenbakvulling onder zijn/haar poten voelt, weet hij/zij wat de bedoeling is.

### Kunnen kittens de Litter-Robot gebruiken?

We raden niet aan dat kittens of katten die minder dan 1,36 kg wegen de Litter-Robot in de automatische modus zonder toezicht gebruiken. Door hun geringe gewicht en kleine formaat wordt het detectiesysteem voor katten mogelijk niet geactiveerd. Katten moeten minimaal 1,36 kg wegen voordat ze de Litter-Robot in de automatische modus mogen gebruiken.

We adviseren om de Litter-Robot UIT te laten en de 'semi-automatische' modus te gebruiken. Als u ziet dat uw kitten de Litter-Robot heeft gebruikt, zet u deze AAN, waarna de Litter-Robot automatisch een reinigingscyclus uitvoert. Als het apparaat klaar is (twee minuten), zet u het apparaat weer UIT. Op deze manier is de veiligheid van uw kitten gegarandeerd, terwijl deze op jonge leeftijd aan de Litter-Robot kan wennen – én hoeft u de kattenbak niet uit te scheppen!

**WAARSCHUWING:** Laat de Litter-Robot UIT staan en activeer de handmatige reinigingscyclus pas als u er zeker van bent dat alle katten in uw huishouden zwaar genoeg zijn om het detectiesysteem te activeren.

### Wat als mijn kat de Litter-Robot niet wil gebruiken?

Als u en uw kat niet helemaal tevreden zijn, stuurt u de Litter-Robot gewoon binnen 90 dagen terug voor een volledige terugbetaling van de aankoopprijs. Houd er rekening mee dat u verantwoordelijk bent voor de verzendkosten van de retourzending. Neem contact op met de klantenservice om een retour met autorisatie (RMA) aan te vragen. Zonder RMA-nummer kunnen wij geen retourzendingen accepteren.

### **Wat gebeurt er als mijn kat de globe in probeert te stappen terwijl deze draait?**

Het detectiesysteem voor katten van de Litter-Robot detecteert uw kat voordat deze de globe instappen en de motor wordt stilgezet. Zodra uw kat de globe verlaat, wacht de Litter-Robot 15 seconden voordat hij de cyclus probeert te hervatten. Zie OmniSense-detectiesysteem voor katten op pagina 27.

### **Zitten er harkjes of draden in de globe?**

Nee, er zitten geen harkjes of draden in de globe die uw kat kunnen verwonden of pijn kunnen doen. De Litter-Robot is ontworpen met de veiligheid van uw kat in het achterhoofd.

### **Zijn de elektronica of de voeding gevaarlijk voor mijn kat?**

Nee, er zitten geen elektrische onderdelen in de globe. De Litter-Robot werkt op een veilige 15 V gelijkstroom met behulp van een adapter die erg lijkt op degene die u misschien in huis hebt voor een wekkerradio of voor het opladen van uw mobiele telefoon.

### **Draait de globe terwijl mijn kat erin zit?**

Nee, de globe draait niet als uw kat erin zit. Het detectiesysteem voor katten van de Litter-Robot wordt telkens geactiveerd als een kat de globe (opnieuw) instapt, waarbij de afteltimer wordt gereset om te voorkomen dat de Clean-cyclus nog eens 7 minuten start.

### **Wat gebeurt er als de globe vastloopt?**

Als de globe vastloopt of overbelast is, dan detecteert het apparaat dit via de overbelastingsdetectie (zie pagina 28). Daarnaast is de Litter-Robot uitgevoerd met een Anti-knelveiligheidsfunctie (zie pagina 28).

### **Is er voor de Litter-Robot speciale kattenbakvulling nodig?**

Nee, voor de Litter-Robot kunt u gewoon klontvormende kattenbakvulling gebruiken. We raden een hoogwaardig, op klei gebaseerde klontvormende kattenbakvulling aan. Lichtgewicht kattenbakvulling, zoals maïs of tarwe, valt mogelijk niet op de juiste manier door het scherm. Sommige korrels en kristallen van silicagel kunnen ook voor de Litter-Robot worden gebruikt, zolang ze maar door het scherm kunnen vallen.

Kattenbakvulling die niet goed combineert met de Litter-Robot zijn strikt absorberende, niet-klonterende of los klonterende kattenbakvulling, krantenbakvulling, dennenbakvulling en absorberende houtpelletbakvulling.

### **Hoeveel kattenbakvulling doe ik in de Litter-Robot?**

Vul de globe met ongeveer 3,6-4,5 kg kattenbakvulling, totdat deze de verhoogde MAX-vullijn op de flexibele globevoering bereikt als de kattenbakvulling vlak is uitgestrooid. Als er te veel kattenbakvulling in de globe zit, wordt het tijdens de eerste paar cycli in de afvallade gegoooid. Aangezien het geklonterde afval tijdens elke cyclus wordt verwijderd, is het niet nodig om meer kattenbakvulling in de globe te doen.

### **Hoe vaak moet ik kattenbakvulling toevoegen?**

De Litter-Robot maakt zeer efficiënt gebruik van kattenbakvulling, aangezien het zeefstelsysteem alleen de klonten verwijdert. We adviseren om het niveau van de kattenbakvulling te controleren aan de hand van de verhoogde MAX-vullijn (op de flexibele globevoering) telkens als u de afvallade leegt, wat ongeveer één keer per week is bij een enkele kat of twee keer per week bij meerdere katten. Pas op dat u de globe niet te vol doet.

### **Is stof een probleem door het veelvuldige roteren van de globe en de beweging van het strooisel?**

Nee, de Litter-Robot heeft een ontwerp met een stofarm scherm waardoor de kattenbakvulling tijdens een reinigingscyclus door het scherm kan worden gezeefd zonder dat er overmatig stof ontstaat.

### **Hoe vaak moet ik de afvallade legen?**

Dit is afhankelijk van het aantal katten dat u in huis hebt en hun formaat. Voor twee katten van gemiddelde grootte is twee keer per week normaal. Voor een enkele kat is één keer per week meestal voldoende.

### **Hoe vaak moet ik de binnenkant van de Globe schoonmaken?**

Dit is afhankelijk van uw persoonlijke voorkeur en het gedrag van uw kat. We adviseren om de binnenkant van de globe om de één tot drie maanden schoon te maken. Zie 'Gebruik en onderhoud' op pagina 29.

### **Hoe maak ik de buitenkant van de Litter-Robot schoon?**

Het reinigen van de buitenkant van de Litter-Robot is eenvoudig. Verwijder eerst de globe, kap en afvallade. Spray of veeg deze af met reinigingsmiddel voor de Litter-Robot, of reinig ze met milde zeep en water, of neem ze mee naar buiten voor een grondige reiniging met de tuinslang. Alle andere oppervlakken kunnen worden afgenomen, maar zijn niet geschikt om onder te dompelen.

**WAARSCHUWING: De basis van de Litter-Robot bevat elektrische componenten die niet ondergedompeld mogen worden.** Zie 'Gebruik en onderhoud' op pagina 29.

## **90 dagen thuis uitproberen**

Koop met zekerheid, wetende dat uw investering wordt gedekt door ons 90-daagse programma om thuis uit te proberen. Als u of uw kat niet tevreden zijn over uw Litter-Robot, stuur hem dan simpelweg retour en ontvang het aankoopbedrag terug. U hoeft alleen de verzendkosten te betalen.

Als u uw Litter-Robot bij een andere partij dan Whisker gekochte heeft, dient u de retourzending af te handelen met deze partij, in lijn met hun retourbeleid.

## **Whisker klantervaring**

Neem contact met ons op als u vragen of hulp nodig hebt! Bezoek onze ondersteuningswebsite om aan de slag te gaan en voor het oplossen van problemen.

### **Online probleemoplossing**

[whiskersupport.com](http://whiskersupport.com)





# **litter·robot<sup>®</sup> 4**

by whisker

Versie: Rev 1

1080 West Entrance Drive  
Auburn Hills, MI 48326  
Verenigde Staten  
Whisker.com

Ontworpen en gefabriceerd  
in de Verenigde Staten van  
Amerika

