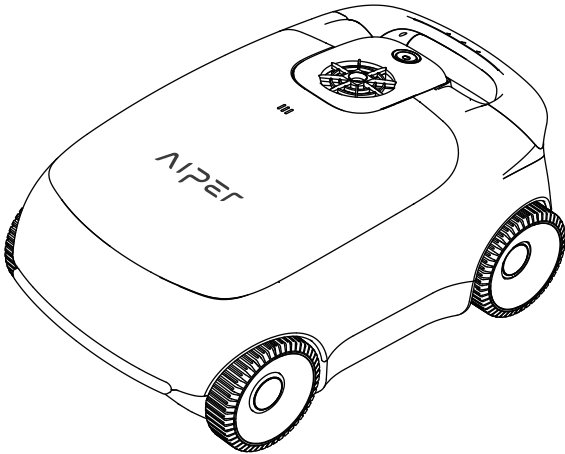


AIPER®

— bring vacation home —

ROBOTIC POOL CLEANER User Manual

Aiper Scuba L1



CONTENTS

English -----	2-22
Français -----	23-43
Español -----	44-64

FCC Statement

Note: This equipment has been tested and found to comply with the limits according to Part 15 of the FCC Rules of a Class B digital device. These limits are designed to provide reasonable protection against harmful interference in a residential installation. This equipment generates, uses, and can radiate radio frequency energy and, if not installed and used in accordance with the instructions, may cause harmful interference to radio communications or persons. However, there is no guarantee that interference will not occur in a particular installation. If this equipment does cause harmful interference to radio or television reception, the user is encouraged to try to correct the interference by one or more of the following measures:

- Reorientate or relocate the receiving antenna.
- Increase the separation between the equipment and receiver.
- Plug the equipment into an outlet on a circuit different from that to which the receiver is connected.
- Consult the manufacturer or an experienced radio/TV technician for help.

Warning: Changes or modifications of this product are not expressly approved by the party responsible for compliance (Aiper), and unauthorized modifications could void the user's authority to operate the equipment.

IC Statement

This device complies with Industry Canada license - ICES-003. Operation is subject to the following two conditions: (1) This device may not cause interference, and (2) This device must accept any interference, including interference that may cause undesired operation of the device.

Le présent appareil est conforme aux CNR d'Industrie Canada applicables aux appareils radio exempts de licence. L'exploitation est autorisée aux deux conditions suivantes : (1) l'appareil ne doit pas produire de brouillage, et (2) l'utilisateur de l'appareil doit accepter tout brouillage radioélectrique subi, même si le brouillage est susceptible d'en compromettre le fonctionnement.

Compliance Declaration

This device complies with Part 15 of the FCC Rules. Operation is subject to the following two conditions: (1) this device may not cause harmful interference, and (2) this device must accept any interference received, including interference that may cause undesired operation.

Importer: Aiper Intelligent, LLC.

Address: 13851 Ramona Ave, Chino, CA 91710, USA.

US Toll-Free: 1-866-850-0666

AU Toll-Free: +61(180)049-7023

Thank you for choosing Aiper.

You've now joined a family of millions who have already put their trust in Aiper to take care of their pools and are enjoying the convenience of a pristinely clean pool.

This user manual will help you maintain your aiper pool cleaner and ensure it performs at its maximum efficiency for years to come. Please take a few minutes to read through this manual.

If you have any questions, please visit our website at www.aiper.com and contact our customer service team for assistance or more information.

Aiper Customer Service:

US Toll-Free: 1-866-850-0666

AU Toll-Free: +61(180)049-7023

Email: service@aiper.com

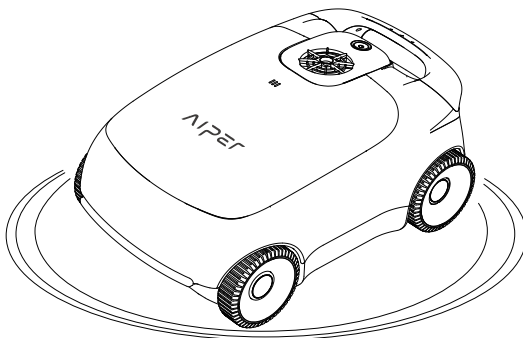
Facebook: @AiperOfficial



Scan for
Video Guide



Scan the QR
Code to Access
Customer Support



English

CONTENTS

Important Safety Precautions ----- 4

1. Structure ----- 5

2. Specifications & Working Conditions ----- 6

3. Charging ----- 7

4. Using Your Aiper Pool Cleaner ----- 8

5. Operating Your Device ----- 8

6. Disassembly and Cleaning ----- 11

7. Maintenance ----- 16

8. LED Indicator ----- 21

9. Packing List ----- 22

10. Warranty ----- 22

Important Safety Precautions

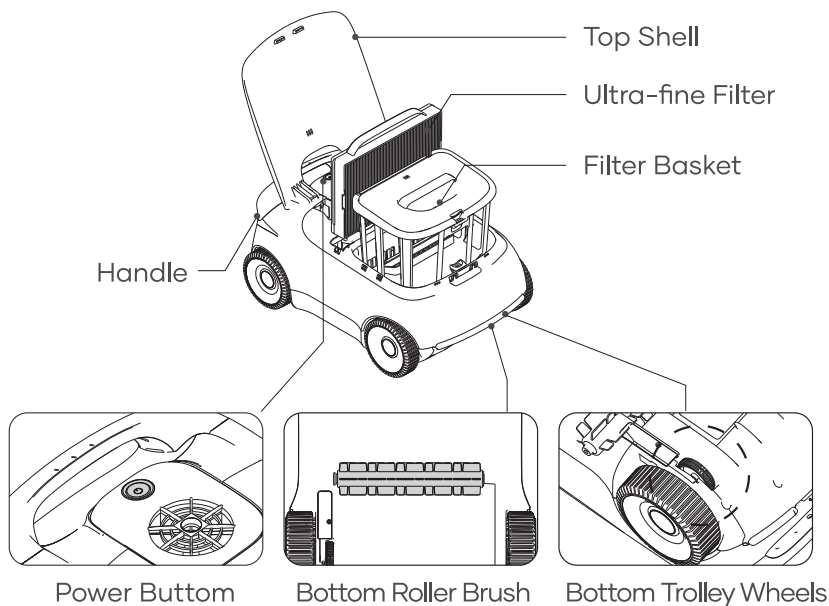
Please read this manual carefully and use your device in accordance with the manual instructions. Aiper is not liable for any losses or injuries caused by improper use of this device.

For your safety and optimal performance of this device, please read and follow the following suggestions.

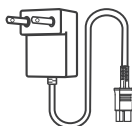
1. Do not operate your device while people or animals are in the pool.
2. Turn the cleaner off while not in use or while performing maintenance.
3. Do not allow children to ride the device under any circumstances. Please supervise children when they are around an operational device.
4. Use only authorized Aiper power adapters.
5. The adapter cord should only be replaced by a qualified electrician or Aiper Customer Care.
6. It's suggested to plug the power adapter into a power strip or surge protector and not directly into an electrical outlet.
7. Ensure your device is powered off and the charging port is dry before charging. While charging, your device should be kept in a cool place. Do not cover your device while charging as this may cause components to overheat.
8. Please store the machine indoors or in a cool place when not in use.
9. Do not run your device out of the water as it may lead to overheating.
10. Only certified professionals should disassemble the sealed driving kit of your device.
11. Do not operate your device and pool filter simultaneously.
12. The oil sealing around the motor contains grease, which may cause a small amount of water pollution if the motor is damaged. If you believe there is a leak, stop using the unit immediately.
13. Do not pierce the shell of your device, throw, or damage the cleaner intentionally.
14. When putting your device into the water, the front of the machine must face upwards and should never be placed upside down or directly thrown into the swimming pool.

Please read this user manual carefully before operating the device.

1. Structure



Retrieval Hook



Charger

2. Specifications & Working Conditions

1. Pool Size: 1100 Sq.ft/100m², flat-bottom

2. Charger Input: 100-240V, 50/60Hz, 1.5A

3. Charger Output: 12.6V/3.5A

4. Charging Time: 4 Hours

5. Battery Life: 100 Minutes

6. IP Grade: IPX8 Waterproof

7. Water Depth: 1.6-10ft(0.5-3m)

8. Motor Power: 38W

9. Battery Pack: 7800mAh

10. Battery Pack Voltage: 10.8V

CAUTION:

Do not use the device in a pool environment beyond the conditions described below, doing so may cause damage to the device that will not be covered by warranty.

• Temperature: 50-95°F (10-35°C)

• pH Value: 7.0-7.4

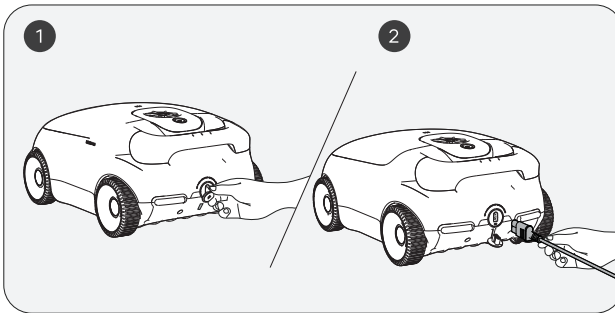
• Chlorine: Maximum 4 ppm

• NaCl: Maximum 5000 ppm

3. Charging

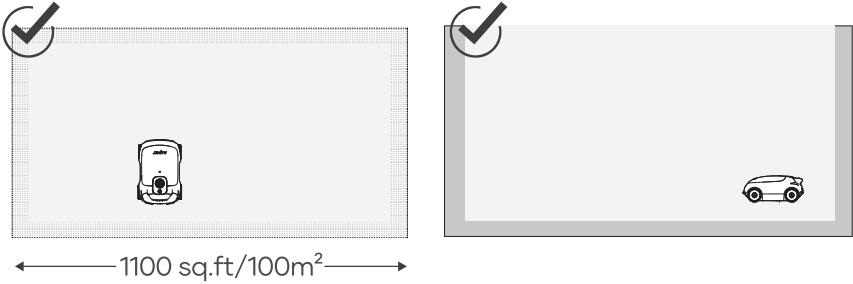
CAUTION: Do not charge the device in direct sunlight.

- a. Fully charge the device before using it to clean the pool.
- b. Before charging, remove the charging port cover to check if there is any residual water in the charging port. If so, wipe dry the charging port first.
- c. Insert the charging cable into the charging port of the device and then into an available electrical outlet. The LED indicator on the device will start to pulse, indicating that the device is being charged. When it is fully charged, the LED will remain on.



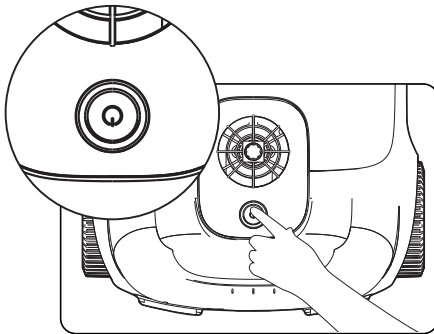
4. Using Your Aiper Pool Cleaner

- a. This device is designed to clean swimming pools that have flat floors and no slopes up to 1100 sq.ft./100m².

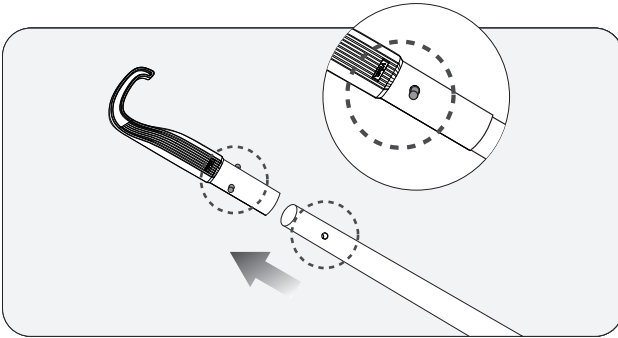


5. Operating Your Device

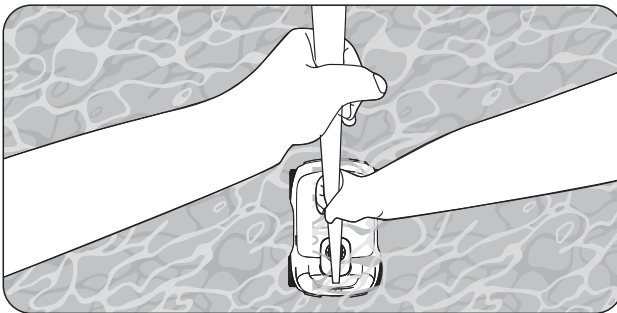
- a. Press and hold the Power button for 2s to turn on/off the device.



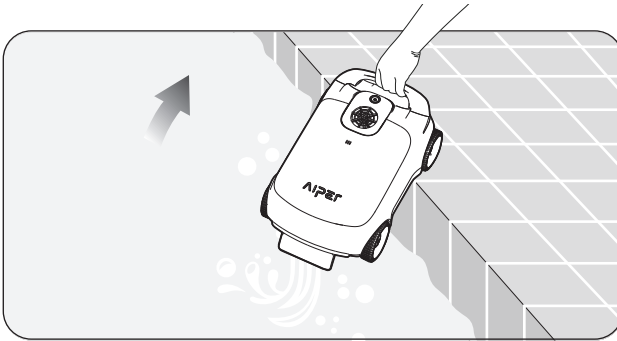
- b. Once turned on, the device will rotate its water pump for 1s every 10s, 3 times in total, to check if it has been put into the pool. If the device fails to detect water during this process, it will automatically shut down. The device will start cleaning soon after reaching the pool floor.
- c. When the battery level is low, the device will automatically dock by the pool and stop cleaning.
- d. Lift the device from the pool floor with a hook to prevent getting wet. Users can connect the hook to any standard pool cleaning rod (not included) to extend the reach of the hook.



- e. Hook the device's handle and lift the device out of the water.



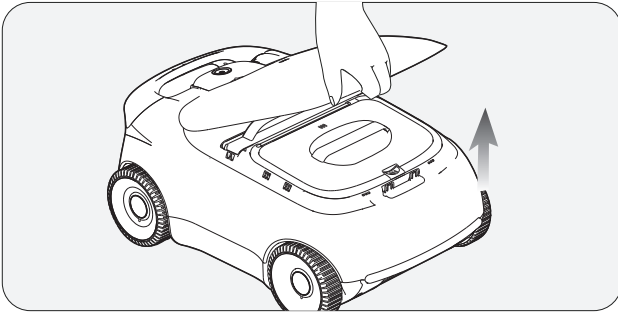
f. Hold the handle and allow the device to drain any stored water.



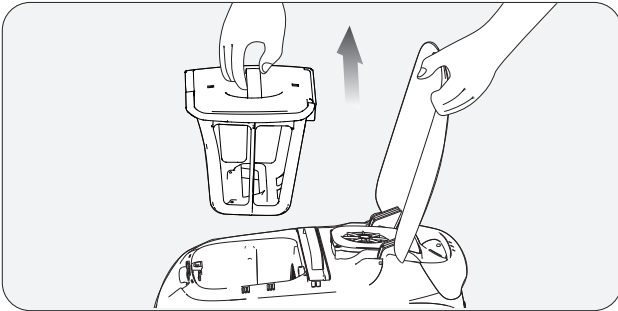
6. Disassembly and Cleaning

6.1 Cleaning the filter basket

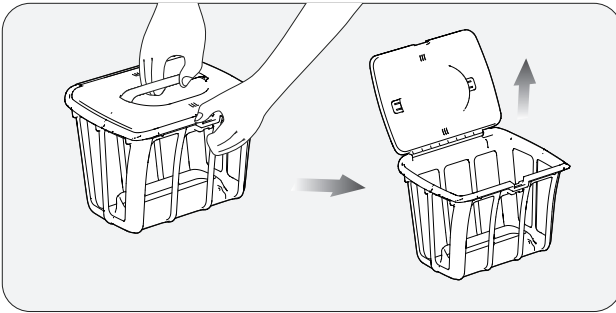
- a. Set aside the device in a safe, secure location and remove the top shell. Ensure the device is stable before removing the top shell.
 - Steady the machine lift the top shell to open it.



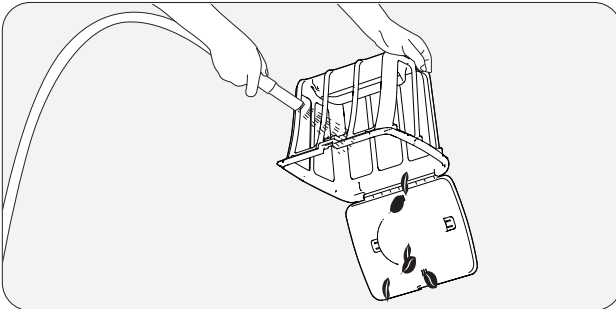
- b. Remove the filter basket by lifting its handle.



- c. Press the top shells latch of the filter basket and at the same time pull up on the top cover handle to open the filter basket.

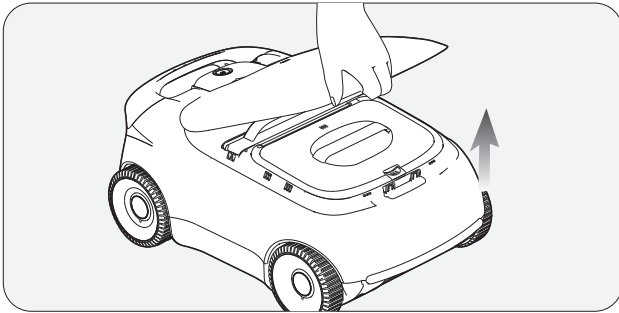


- d. Empty the filter basket, rinse, and replace the filter basket back into the device.

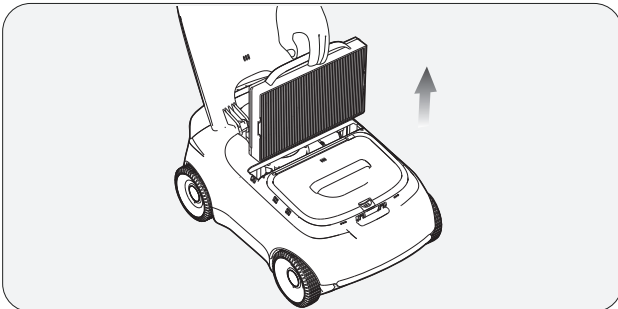


6.2 Cleaning the ultra-fine filter

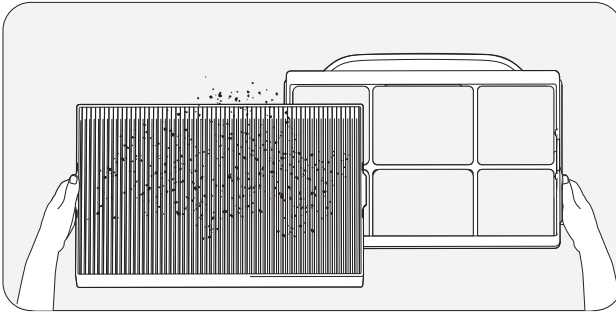
a. Set aside the device in a safe, secure location and open the top shell.



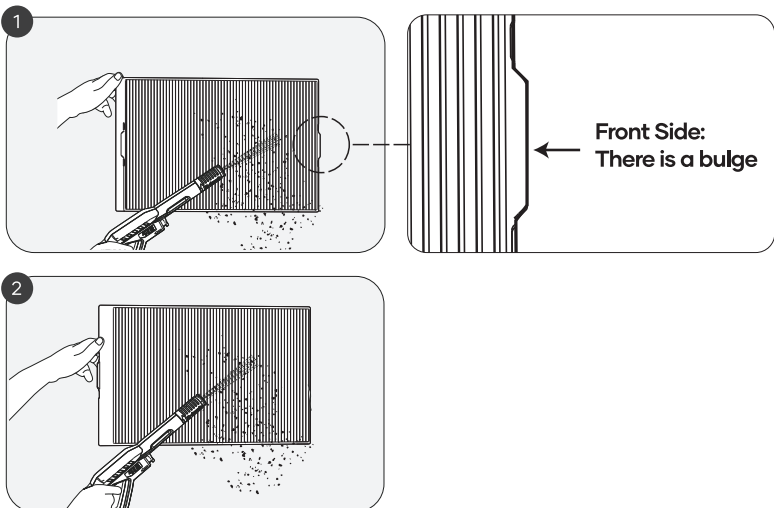
b. Then lift the handle of the ultra fine filter's frame to remove the ultra-fine filter assembly from the machine.



c. Remove the ultra-fine filter from its frame.



d. Place the ultra fine filter on the ground and rinse the front thoroughly and then the back with a high-pressure water gun. Ensure all folds and crevices are completely cleaned. After cleaning, let it air dry in a cool, ventilated spot to prevent mold and prepare it for future use.



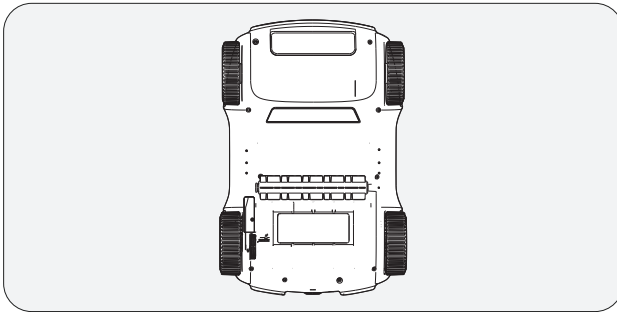
! Notes:

- a. Rinse cleans the ultra-fine filter after each use to prevent debris buildup and blockage.
- b. The ultra-fine filter can capture dust as small as 3 μm . Use it when there is little visible debris (such as stones, leaves, sand, fragments, and hair) but the water appears murky. Avoid using it when there is a lot of such debris.
- c. Lift the machine from the water after cleaning. Then, please rinse the ultra-fine filter promptly to avoid prolonged dirt accumulation which makes it hard to clean.
- d. Neutral detergents can be used for cleaning, but do not scrub the ultra-fine filter with a brush.
- e. Ultra-fine filter replacement schedule: As a consumable, it should be replaced every 4-6 weeks to ensure effective filtration.

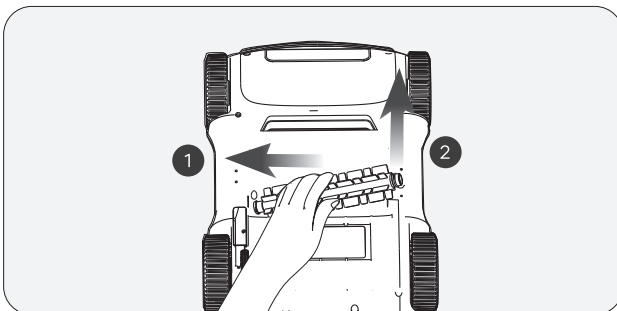
7. Maintenance

7.1 Cleaning/Replacing the bottom roller brush

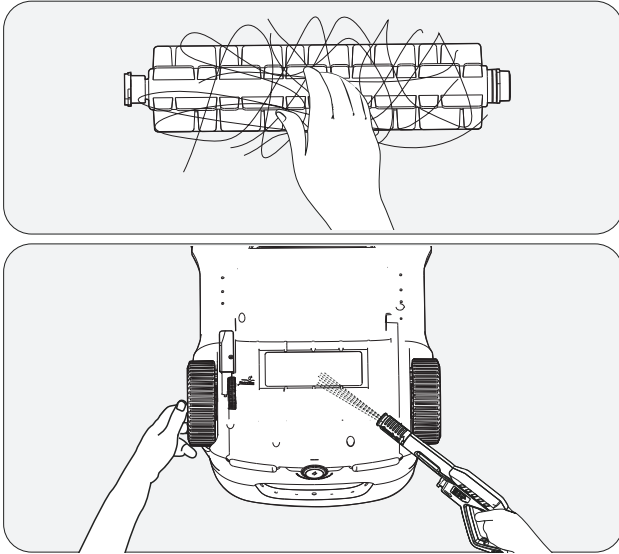
a. Position the device securely with its bottom facing upwards.



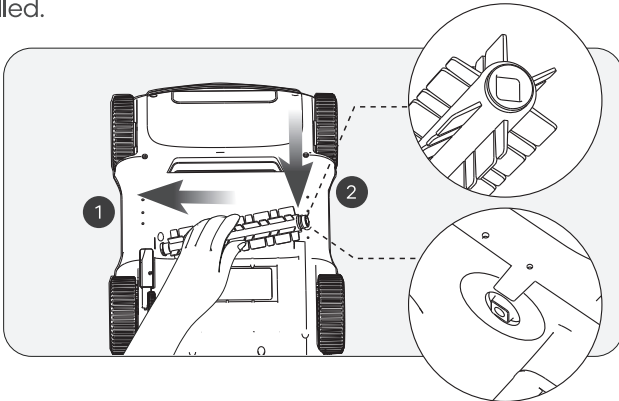
b. Hold the roller brush with one hand and support the machine with the other. Gently press down on the roller brush as indicated by the arrow in the diagram below and then lift to remove it.



c. After removing the roller brush, clean any debris tangled in it and any residue left in the machine's brush compartment.



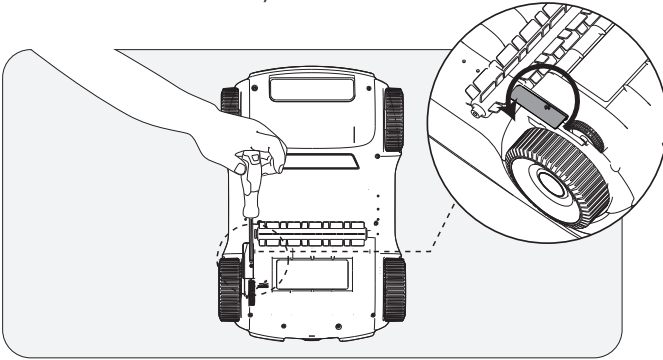
d. After cleaning, reattach the roller brush. Check its secure fit by holding its center and pulling it outward. It should not detach if properly installed.



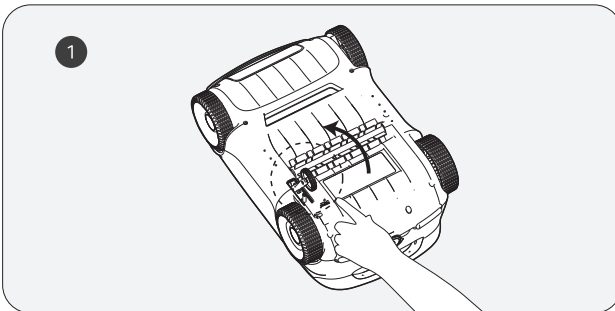
7.2 Cleaning/Replacing the bottom trolley wheels

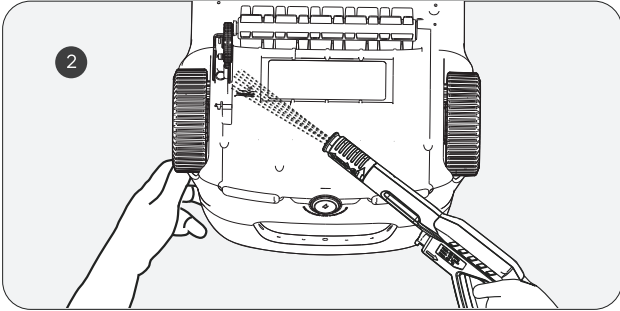
If the machine often changes direction unexpectedly, it may be due to the bottom trolley wheels being jammed. Please clean it as follows:

- a. Position the device securely with its bottom facing upwards.
- b. Unscrew the bottom trolley wheels.

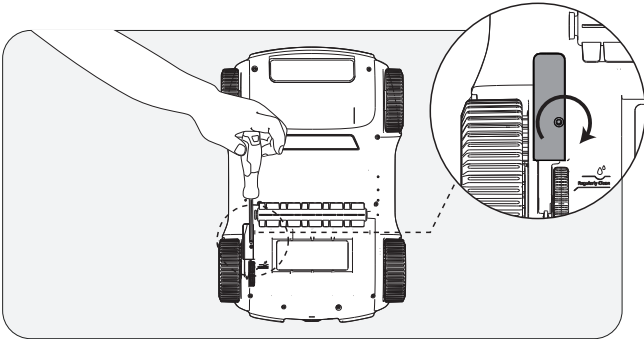


- c. Rinse away any dirt, sand, or debris from the inner crevices of the wheels. Be careful not to lose any internal parts, such as springs.



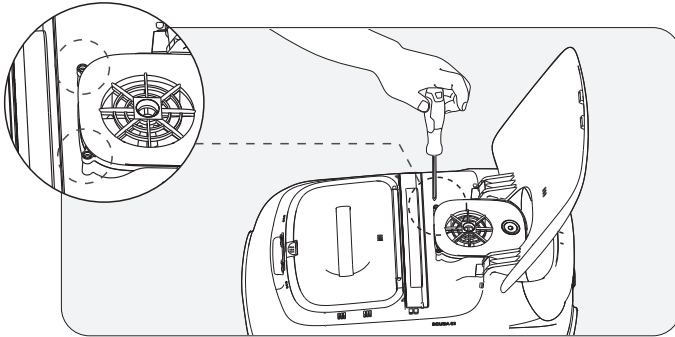


d. Reattach the wheels to the machine, ensuring the screws are tightly fastened.

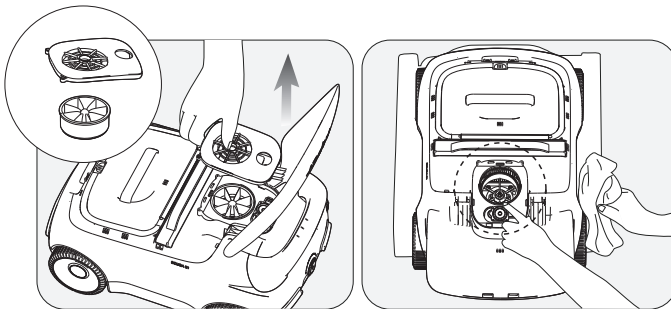


7.3 Cleaning the drain

- Remove the screws and drain cover.



- b. Remove any objects entangled in the drain's fan blades, and then re-install the drain cover and screws.



8. LED Indicator

Light Status	Device Status	Description	
Light is Pulsing	Charging	The LED colors indicate the battery level of the device.	Solid Blue Light: 100%
			Blue: > 50%
			Yellow: 50-15%
			Red: < 15%
Solid Light	Operating	The LED colors indicate the battery level of the device.	Blue: > 50%
			Yellow: 50-15%
			Red: < 15%
Red Light Flashes Rapidly	Device Malfunction	<ol style="list-style-type: none"> 1. The wheels, bottom brush, or drainage motor are jammed and need to be cleaned. 2. There is an anomaly in the motor. 	

9. Packing List

NO.	Name	Model	QTY(pc)
1	Cleaner	Aiper Scuba L1	1
2	Charger	/	1
3	Retrieval Hook	/	1
4	User Manual	/	1
5	Filter Basket	/	1
6	Ultra-fine Filter	/	3

10. Warranty

This product has passed quality control and safety test conducted by our technicians.

1. This product comes with a 12-month warranty that covers your item's battery and motor from the date of purchase. All other parts are warranted for 3 months from the date of delivery.
2. This warranty is voided if the product has been altered, misused, or has been repaired by unauthorized persons.
3. This warranty extends only to manufacturing defects and does not cover damage resulting from the mishandling of the product by the owner.
4. The order number or record of purchase must be presented at the request of any repair claim during the warranty period.



This symbol indicates that this product shall not be treated as household waste. Instead it shall be handed over to the applicable collection point for the recycling of electrical and electronic equipment.

Merci d'avoir choisi Aiper.

Vous avez maintenant rejoint une famille de millions de personnes qui ont déjà fait confiance à Aiper pour prendre soin de leur piscine et qui profitent de la commodité d'une piscine parfaitement propre.

Le présent manuel de l'utilisateur vous aidera à entretenir votre nettoyeur de piscine Aiper et à faire en sorte qu'il fonctionne à son niveau d'efficacité maximal pendant les années à venir. Veuillez prendre quelques minutes pour lire ce manuel.

Si vous avez des questions, veuillez consulter notre site Web à l'adresse www.aiper.com et contacter notre service clientèle pour obtenir de l'aide ou de plus amples informations.

Service client d'Aiper :

US Numéro vert: 1-866-850-0666

AU Numéro vert: +61(180)049-7023

Email: service@aiper.com

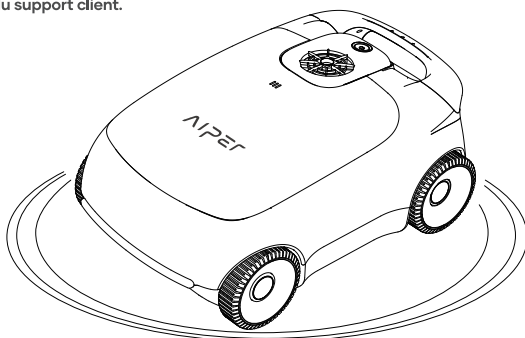
Facebook: @AiperOfficial



Scannez pour accéder au guide vidéo



Scannez le code QR pour obtenir du support client.



Français

SOMMAIRE

Mesures de sécurité importantes-----	25
1. Structure -----	26
2. Caractéristiques et conditions de fonctionnement ---	27
3. Rechargement -----	28
4. Utilisation de votre nettoyeur de piscine Aiper -----	29
5. Utilisation de votre appareil-----	29
6. Démontage et nettoyage-----	32
7. Maintenance -----	37
8. Voyant -----	42
9. Contenu de l'emballage-----	43
10. Garantie -----	43

Mesures de sécurité importantes

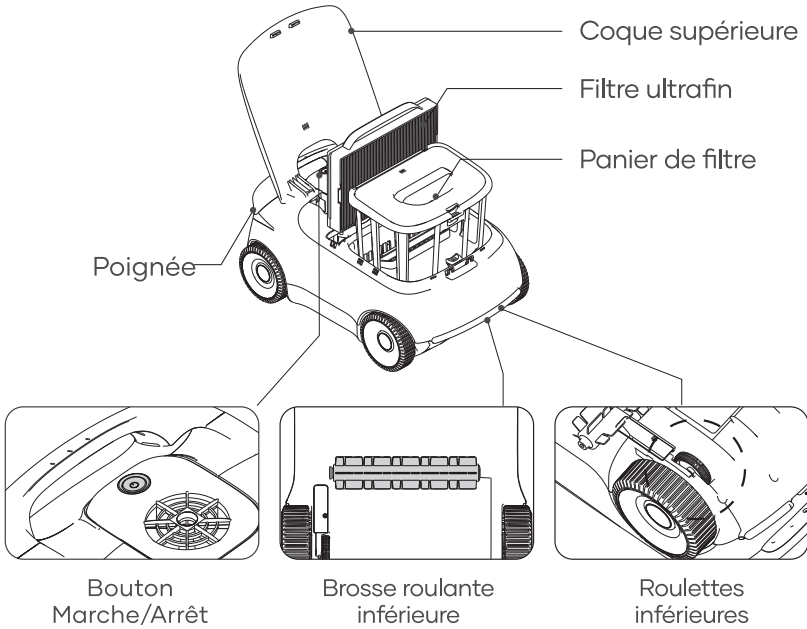
Veuillez lire attentivement ce manuel et utiliser votre nettoyeur de piscine Aiper en respectant les instructions du manuel. Aiper n'est pas responsable des pertes ou des blessures causées par une utilisation incorrecte de cet appareil.

Pour votre sécurité et une performance optimale de cet appareil, veuillez lire et suivre les suggestions suivantes.

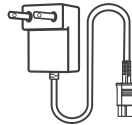
1. Ne faites pas fonctionner votre nettoyeur de piscine Aiper lorsque des personnes ou des animaux sont dans la piscine.
2. Éteignez l'appareil lorsqu'il n'est pas utilisé ou lorsqu'il est en cours d'entretien.
3. Ne laissez en aucun cas les enfants utiliser l'aspirateur de piscine Aiper. Surveillez les enfants lorsqu'ils se trouvent à proximité d'un robot de piscine Aiper en fonctionnement.
4. N'utilisez que des adaptateurs électriques Aiper autorisés.
5. Le cordon de l'adaptateur ne doit être remplacé que par un électricien compétent ou par le service clientèle d'Aiper.
6. Il est suggéré de brancher l'adaptateur d'alimentation dans une multiprise ou un protecteur de surtension et non directement dans une prise électrique.
7. Assurez-vous que votre appareil est hors tension et que le port de charge est sec avant de le charger. Pendant la charge, votre robot de piscine Aiper doit être conservé dans un endroit frais. Ne couvrez pas votre nettoyeur de piscine Aiper pendant la charge car cela pourrait entraîner une surchauffe des composants.
8. Veuillez ranger l'appareil à l'intérieur ou dans un endroit frais lorsqu'il n'est pas utilisé.
9. Ne faites pas fonctionner votre nettoyeur de piscine Aiper hors de l'eau, car cela pourrait entraîner une surchauffe.
10. Seuls des professionnels certifiés doivent démonter le kit d'entraînement scellé de votre nettoyeur de piscine Aiper. votre nettoyeur de piscine Aiper.
11. Ne faites pas fonctionner votre nettoyeur de piscine Aiper et votre filtre de piscine simultanément.
12. L'étanchéité à l'huile autour du moteur contient de la graisse, ce qui peut provoquer une petite pollution de l'eau si le moteur est endommagé. Si vous pensez qu'il y a une fuite, arrêtez immédiatement d'utiliser l'appareil.
13. Ne percez pas la coque de votre robot de piscine Aiper, ne la jetez pas et ne l'endommagez pas intentionnellement.
14. Lorsque vous mettez votre appareil dans l'eau, l'avant de la machine doit être orienté vers le haut et ne doit jamais être placé à l'envers ou jeté directement dans la piscine.

Veillez lire attentivement ce manuel d'utilisation avant d'employer l'appareil.

1. Structure



Crochet de récupération



Chargeur

2. Caractéristiques et conditions de fonctionnement

1. Superficie de piscine : 100m², à fond plat
2. Entrée du chargeur : 100 à 240V, 50/60Hz, 1,5A
3. Sortie du chargeur : 12,6 V/3,5A
4. Durée de rechargement : 4 heures
5. Durée de vie de la batterie : 100 minutes
6. Indice de protection IP : étanchéité IPX8
7. Profondeur d'eau : 0,5 à 3 m
8. Puissance du moteur : 38W
9. Batterie : 7800mAh
10. Tension de la batterie : 10,8V

ATTENTION :

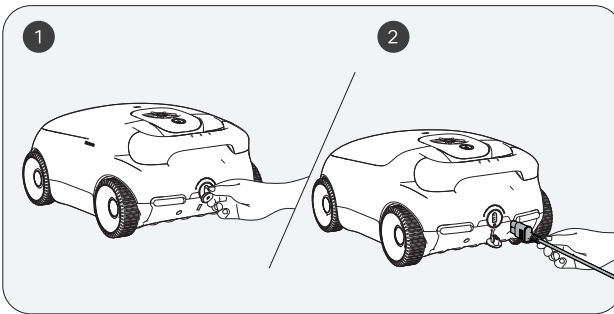
N'utilisez pas l'appareil dans une piscine dépassant les conditions décrites ci-dessous, car cela risque d'entraîner un endommagement de l'appareil qui ne sera pas couvert par la garantie.

- Température : 10 à 35 °C (50 à 95 °F)
- Valeur de pH : 7,0 à 7,4
- Chlore : maximum 4 ppm
- NaCl : maximum 5000ppm

3. Rechargement

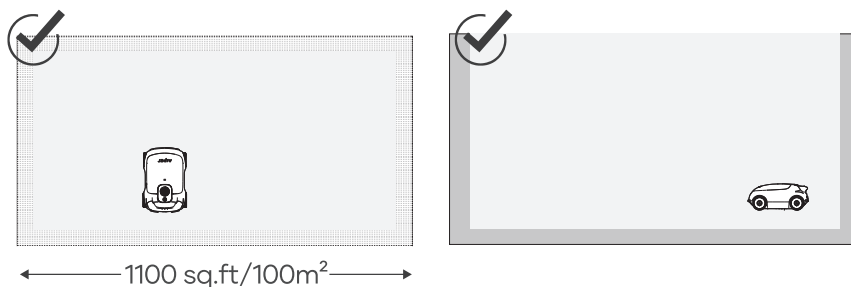
ATTENTION: Ne rechargez pas l'appareil à la lumière directe du soleil.

- a. Rechargez complètement votre appareil avant de l' utiliser pour nettoyer votre piscine.
- b. Avant de recharger votre appareil, retirez le cache de son port de rechargement pour vérifier si de l' eau y subsiste. Si tel est le cas, commencez par l'essuyer pour qu'il soit sec.
- c. Insérez le câble de rechargement dans le port de rechargement de votre appareil puis dans une prise électrique accessible. Le voyant de votre appareil commencera à présenter une pulsation indiquant qu' il est en charge. Il restera allumé une fois qu' il sera complètement rechargé.



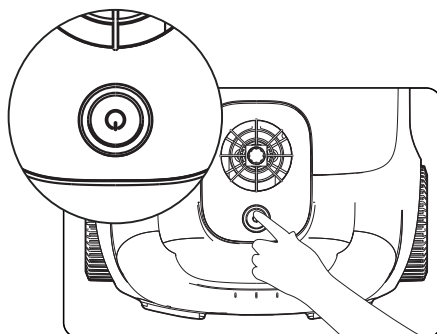
4. Utilisation de votre nettoyeur de piscine Aiper

- a. Cet appareil est conçu pour nettoyer les piscines à sol plat qui ne comportent pas de pentes et dont la superficie peut atteindre 100m².

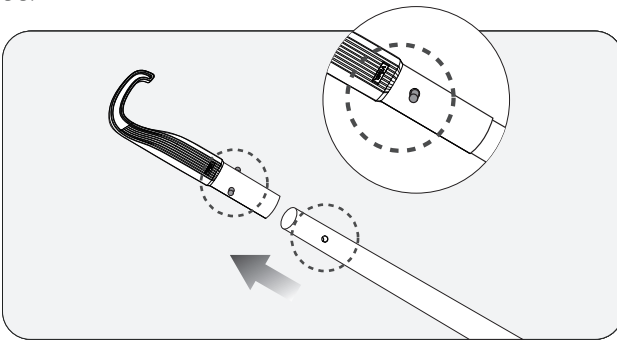


5. Utilisation de votre appareil

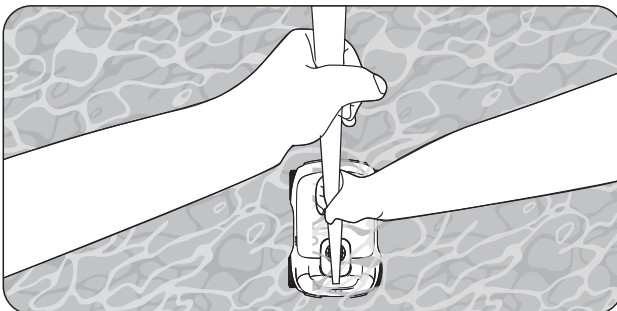
- a. Appuyez sur le bouton Marche/Arrêt pendant 2 s pour allumer/éteindre votre appareil.



- b. Une fois que vous aurez allumé votre appareil, il fera tourner sa pompe à eau pendant 1 s toutes les 10 s à 3 reprises pour vérifier s'il a été placé dans votre piscine. Votre appareil s'arrêtera automatiquement s'il ne détecte pas d'eau durant ce processus. Votre appareil commencera à nettoyer peu de temps après avoir atteint le sol de votre piscine.
- c. Lorsque son niveau de batterie sera faible, votre appareil reviendra automatiquement près d'un bord de votre piscine et s'arrêtera de nettoyer.
- d. Soulevez votre appareil du sol de votre piscine avec un crochet pour éviter de vous mouiller. Vous pouvez accrocher le crochet à toute perche de nettoyage de piscine standard (non fournie) pour étendre sa portée.



- e. Saisissez le manche de l'appareil à l'aide du crochet et soulevez-le hors de l'eau.



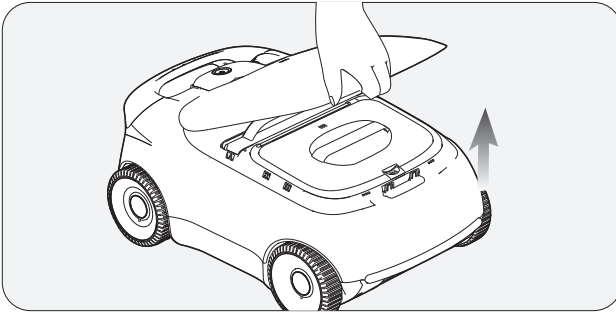
- f. Maintenez la poignée et laissez l'appareil se vider de toute l'eau qu'il contient.



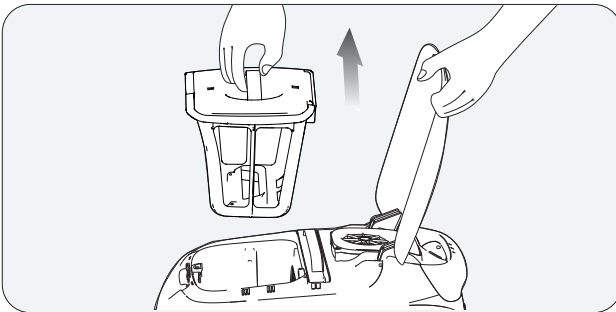
6. Démontage et nettoyage

6.1 Nettoyage du panier de filtre

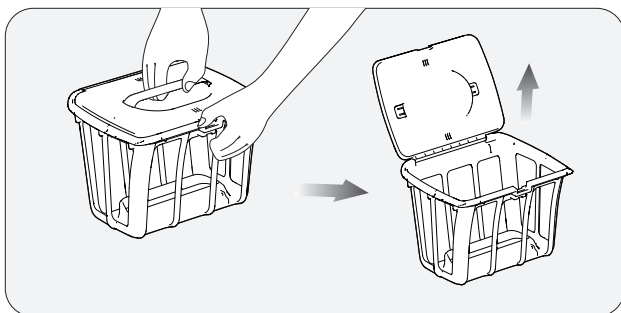
- a. Posez votre appareil à un endroit sûr et sécurisé et retirez sa coque supérieure. Assurez-vous que votre appareil est stable avant de retirer sa coque supérieure.
- Stabilisez votre appareil et soulevez sa coque supérieure pour l'ouvrir.



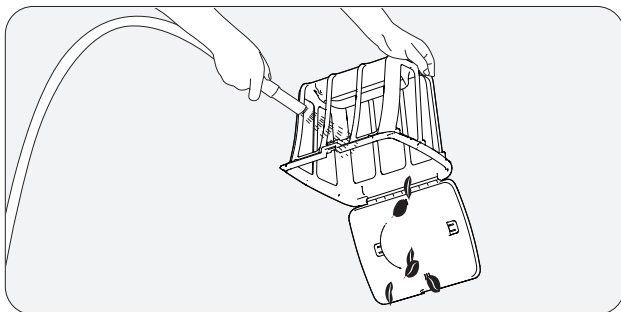
- b. Retirez le panier de filtre en soulevant sa poignée.



- c. Appuyez sur le loquet de la coque supérieure du panier de filtre, et dans le même temps, tirez la poignée du cache supérieur vers le haut pour ouvrir le panier de filtre.

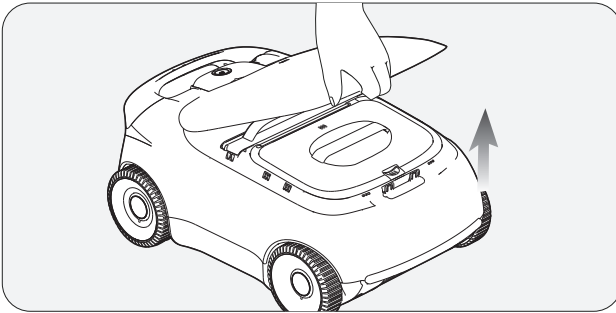


- d. Videz le panier de filtre, rincez-le, puis remettez-le en place dans votre appareil.

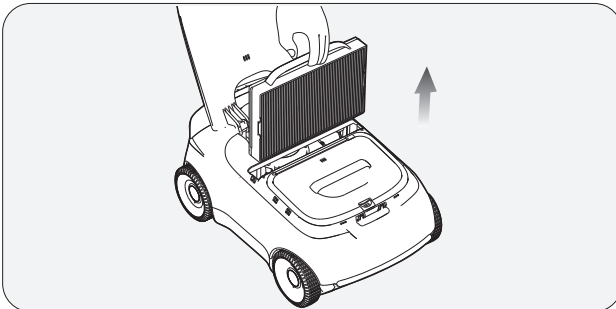


6.2 Nettoyage du filtre ultrafin

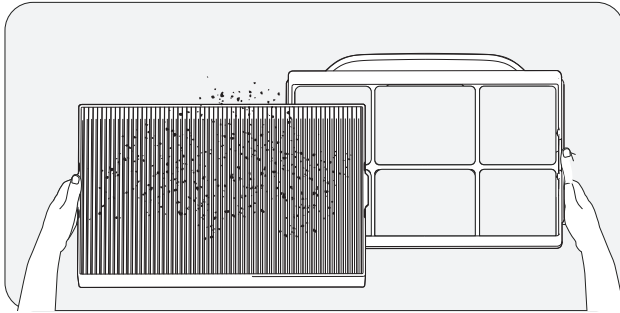
- a. Posez votre appareil à un endroit sûr et sécurisé et ouvrez sa coque supérieure.



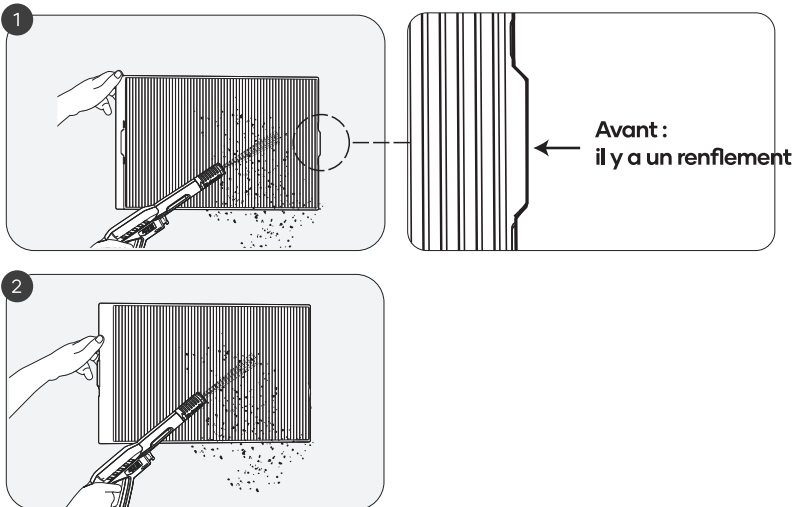
- b. Soulevez ensuite la poignée du cadre du filtre ultrafin pour retirer l'ensemble du filtre ultrafin de votre appareil.



c. Retirez le filtre ultrafin de son cadre.



d. Placez le filtre ultrafin sur le sol et rincez-en minutieusement l'avant puis l'arrière à l'aide d'un pistolet à eau à haute pression. Assurez-vous que tous ses plis et tous ses creux sont complètement nettoyés. Après avoir nettoyé le filtre, laissez-le sécher à l'air libre à un endroit frais ventilé afin d'éviter toute moisissure et préparez-le pour une utilisation future.



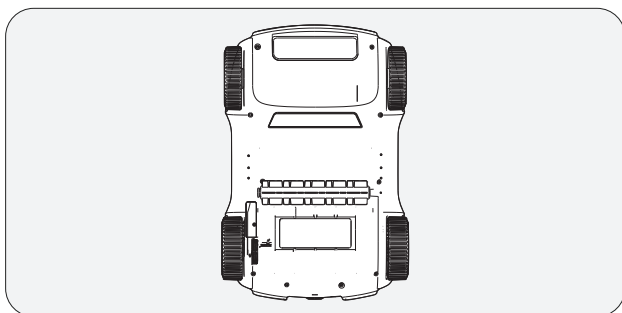
! Remarques :

- a. Rincez le filtre ultrafin après chaque utilisation afin qu' il soit propre et pour éviter toute accumulation de débris et toute obstruction.
- b. Le filtre ultrafin est capable de capturer les poussières qui ne font que 3 µm. Utilisez-le lorsqu' il y a peu de débris visibles (tels que des cailloux, des feuilles, du sable, des fragments et des cheveux) mais que l'eau semble trouble. Évitez de l'utiliser lorsqu'il y a beaucoup de débris de ce type.
- c. Sortez votre appareil de l' eau une fois qu' il l' a nettoyée. Veuillez ensuite immédiatement rincer son filtre ultrafin pour éviter toute accumulation prolongée de saleté qui le rendrait difficile à nettoyer.
- d. Des détergents neutres peuvent être utilisés pour nettoyer le filtre ultrafin, mais ne le frottez pas à l'aide d'une brosse.
- e. Échéancier de remplacement du filtre ultrafin : en tant que consommable, cette pièce doit être remplacée toutes les 4 à 6 semaines pour garantir une filtration efficace.

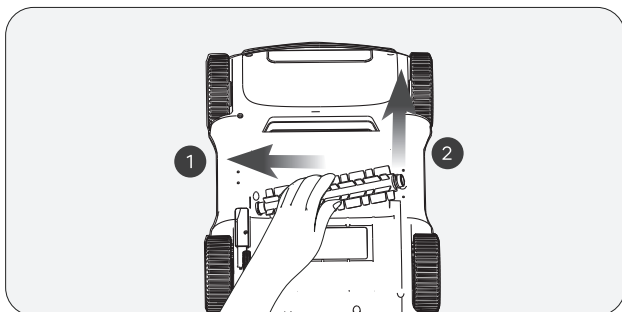
7. Maintenance

7.1 Nettoyage/remplacement de la brosse roulante inférieure

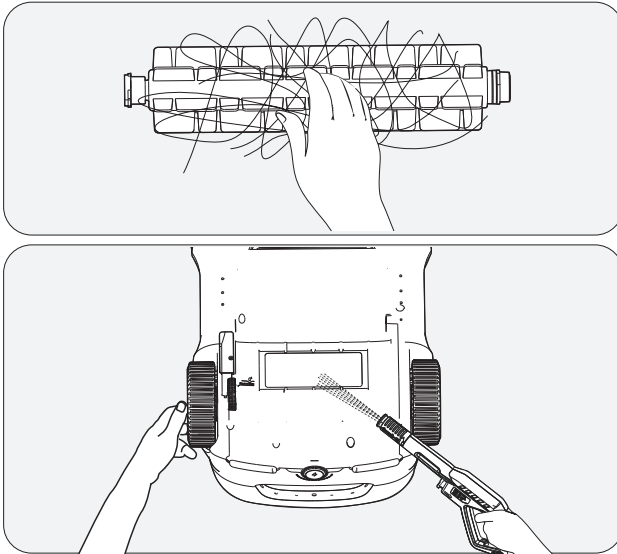
a. Placez votre appareil en sécurité en orientant sa partie inférieure vers le haut.



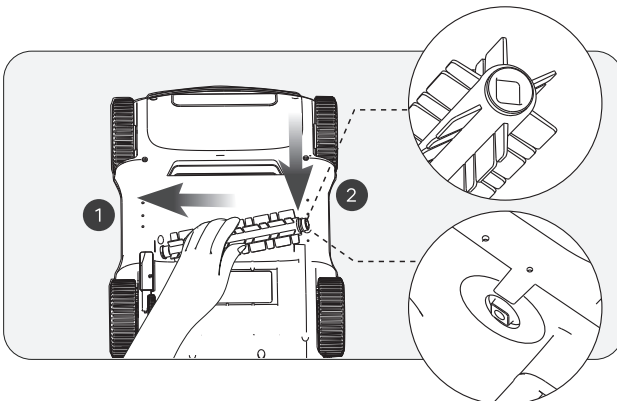
b. Maintenez la brosse roulante d' une main et soutenez votre appareil de l' autre main. Appuyez délicatement sur la brosse roulante comme indiqué par la flèche du schéma ci-dessous, puis soulevez-la pour la retirer.



c. Après avoir retiré la brosse roulante, éliminez tout débris qui y est enchevêtré et tout résidu subsistant dans le compartiment de la brosse de votre appareil.



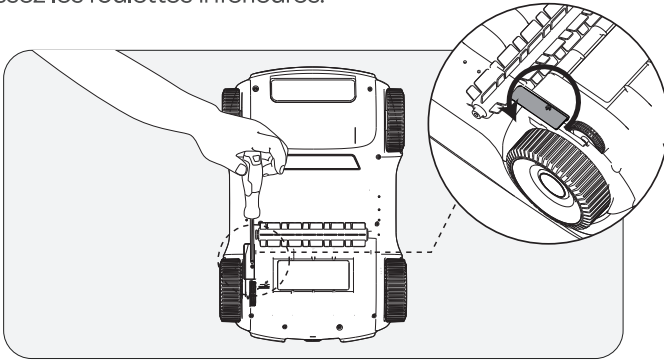
d. Réinstallez la brosse roulante après l' avoir nettoyée. Vérifiez qu' elle est fermement installée en maintenant son centre et en la tirant vers l'extérieur. Elle ne devrait pas se détacher si elle est correctement installée.



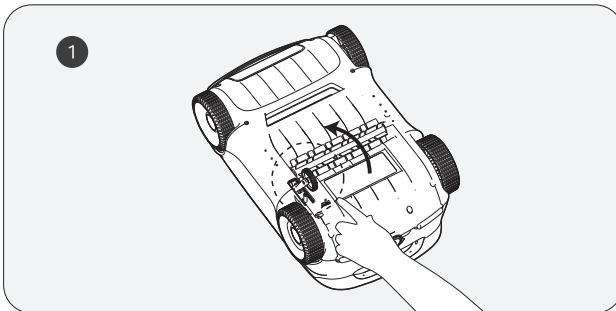
7.2 Nettoyage/remplacement des roulettes inférieures

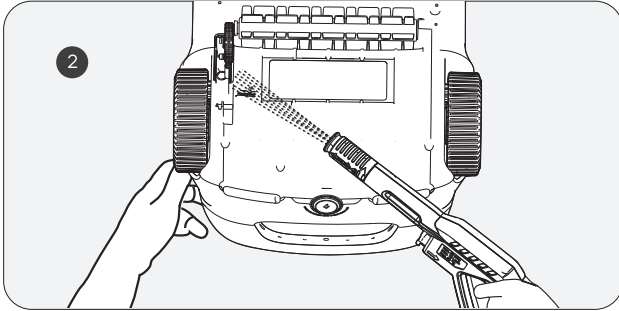
Si votre appareil change souvent de direction de manière inattendue, cela est peut-être lié à un coincement des roulettes inférieures. Veuillez les nettoyer de la manière suivante :

- a. Placez votre appareil en sécurité en orientant sa partie inférieure vers le haut.
- b. Dévissez les roulettes inférieures.

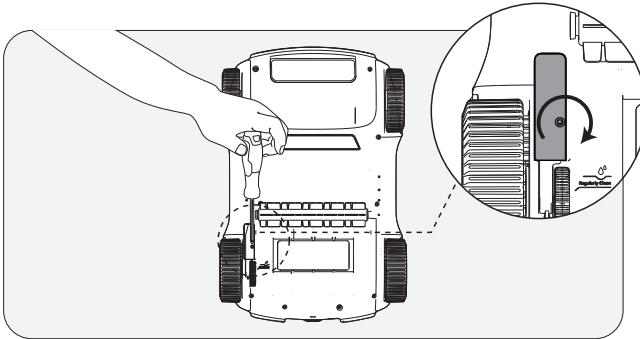


- c. Rincez les creux intérieurs des roulettes pour en éliminer toute saleté, tout sable et tout débris. Veillez à ne détacher aucune pièce interne, telle que les ressorts.



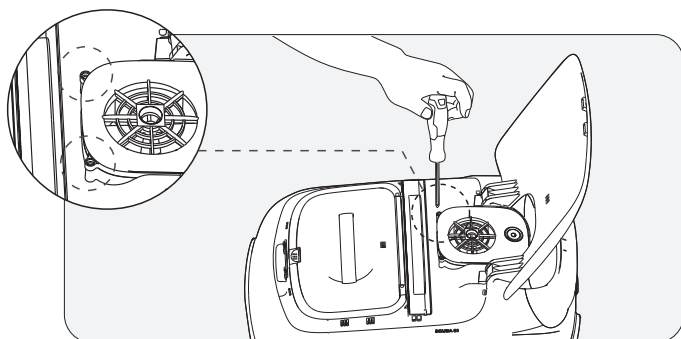


d. Réinstallez les roulettes sur votre appareil en veillant à ce que leurs vis soient fermement serrées.

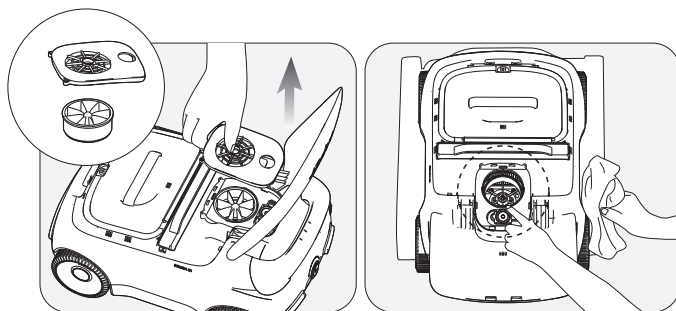


7.3 Nettoyage de l'évacuation

- Retirez les vis du cache de l'évacuation et le cache de l'évacuation.



- b. Retirez tout corps étranger enchevêtré dans les lames du ventilateur d'évacuation, puis réinstallez le cache de l'évacuation et ses vis.



8. Voyant

État du voyant	État de l'appareil	Description	
Le voyant présente une pulsation	Recharge-ment	Les couleurs du voyant indiquent le niveau de batterie de l' appareil.	Voyant bleu fixe: 100%
			Bleu: > 50%
			Jaune: 15 à 50%
			Rouge: < 15%
Voyant fixe	Fonctionnement	Les couleurs du voyant indiquent le niveau de batterie de l' appareil.	Bleu: > 50%
			Jaune: 15 à 50%
			Rouge: < 15%
Le voyant rouge clignote rapidement	Dys-fonctionnement de l'appareil	<ol style="list-style-type: none"> 1. La brosse inférieure, le moteur d' évacuation ou les roulettes sont coincés et doivent être nettoyés. 2. Le moteur présente une anomalie. 	

9. Contenu de l'emballage

N°	Nom	Modèle	QTÉ (pc)
1	Nettoyeur	Aiper Scuba L1	1
2	Chargeur	/	1
3	Crochet de récupération	/	1
4	Manuel d'utilisation	/	1
5	Panier de filtre	/	1
6	Filtre ultrafin	/	3

10. Garantie

Ce produit a été soumis à un contrôle qualité et à un test de sécurité par nos techniciens.

1. Ce produit est fourni avec une garantie de 12 mois qui couvre sa batterie et son moteur à compter de sa date d'achat. Toutes les autres pièces sont garanties 3 mois à compter de la date de livraison.
2. Cette garantie est annulée si le produit a été modifié, utilisé de manière inappropriée ou réparé par des personnes non autorisées.
3. Cette garantie ne couvre que les défauts de fabrication et ne couvre pas les dommages résultant d'une mauvaise manipulation du produit par son propriétaire.
4. Une preuve d'achat ou le numéro de commande doit être présenté sur demande pour toute demande de réparation durant la période de garantie.



Ce symbole indique que ce produit ne doit pas être traité en tant que déchet ménager. Il doit au lieu de cela être remis à un point de collecte applicable pour le recyclage des équipements électriques et électroniques.

Gracias por elegir Aiper.

Usted acaba de unirse a una familia de millones que ya han puesto su confianza en Aiper para que limpie sus piscinas; prepárese para disfrutar de una piscina limpia e impoluta.

Este manual del usuario le ayudará a mantener su limpiador de piscina Aiper, para que funcione de la forma más eficaz para los años que vienen. Tómese unos minutos para leer todo el manual.

Si tiene alguna pregunta, visite nuestro sitio web en www.aiper.com, y póngase en contacto con nuestro servicio de atención al cliente para recibir atención o más información.

Servicio de atención al cliente de Aiper:

US Teléfono gratuito de Estados Unidos: 1-866-850-0666

AU Teléfono gratuito de Estados Unidos: +61(180)049-7023

Correo electrónico: Service@aiper.com

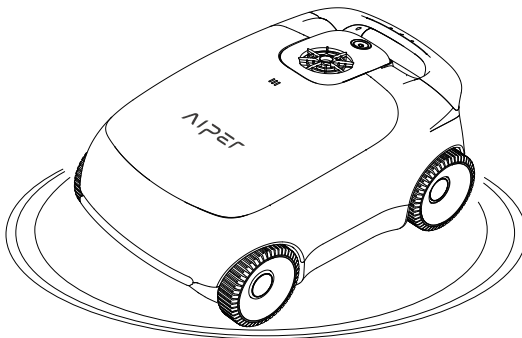
Facebook: [@AiperOfficial](https://www.facebook.com/AiperOfficial)



Escanee para
ver una guía
en vídeo



Scannez le code
QR pour obtenir
du support client.



Español**ÍNDICE**

Precauciones de seguridad importantes -----	46
1. Estructura -----	47
2. Especificaciones y condiciones de funcionamiento -	48
3. En carga -----	49
4. Cómo usar el limpiador de piscinas Aiper -----	50
5. Funcionamiento -----	50
6. Desmontaje y limpieza -----	53
7. Mantenimiento -----	58
8. Indicador LED -----	63
9. Lista de contenidos -----	64
10. Garantía -----	64

Precauciones de seguridad importantes

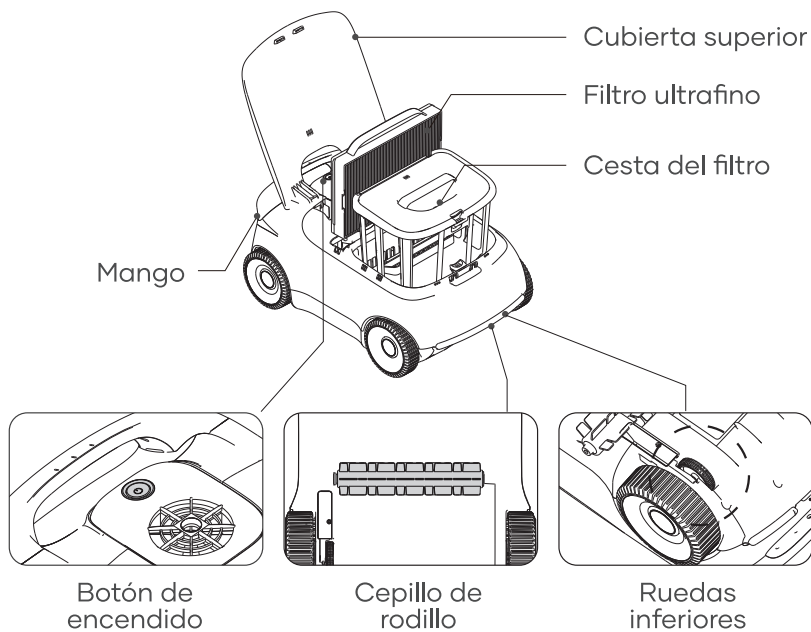
Lea este manual detenidamente y use su limpiador de piscina Aiper según sus instrucciones. Aiper no será responsable por ninguna pérdida o lesión causado por el uso inadecuado de este dispositivo.

Para su seguridad y el rendimiento óptimo de este dispositivo, lea y siga las siguientes sugerencias.

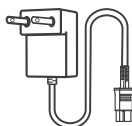
1. No opere su limpiador de piscina Aiper mientras haya personas o animales en la piscina.
2. Cuando no use el limpiador, o realice las tareas de mantenimiento, apáguelo
3. No permita que los niños se suban al limpiador de piscina Aiper en ninguna circunstancia. Supervise a los niños cuando estén cerca de un limpiador de piscina Aiper en funcionamiento.
4. Sólo use adaptadores de corriente autorizados por Aiper.
5. El cable del adaptador debe ser reemplazado por un electricista calificado, o por el servicio de Cuidado al Cliente de Aiper, únicamente
6. Se recomienda enchufar el adaptador de corriente a una regleta, o a un estabilizador, y no a un tomacorriente de forma directa.
7. Antes de cargar su dispositivo, asegúrese de que esté apagado y de que su puerto de carga esté seco. Durante la carga, ponga su limpiador de piscina Aiper en un lugar seco. No cubra su limpiador de piscina Aiper mientras lo carga, ya que sus componentes podrían sobrecalentarse.
8. Cuando no use la máquina guárdela en interiores o en un lugar fresco.
9. No haga funcionar su limpiador de piscina Aiper fuera del agua, ya que podría sobrecalentarse.
10. El kit de conducción sellado de su limpiador de piscina Aiper sólo puede ser desarmado por un profesional certificado.
11. No opere su limpiador de piscina Aiper y el filtro de piscina de forma simultánea.
12. El sellado de aceite alrededor del motor contiene grasa, lo que pueda causar una ligera contaminación del agua si el motor se daña. Si cree que hay una pérdida, deja de usar la unidad de inmediato.
13. No perforo la carcasa de su limpiador de piscina Aiper, ni lo arroje o dañe de forma intencional.
14. Al colocar su dispositivo dentro del agua, asegúrese de que el frente de la máquina apunte hacia arriba y nunca esté boca abajo ni tirar de manera directa hacia la piscina.

Lea atentamente este manual de usuario antes de utilizar el producto.

1. Estructura



Gancho de recuperación



Cargador

2. Especificaciones y condiciones de funcionamiento

1. Tamaño de la piscina: 100m² (1100 ft²), con el fondo plano

2. Entrada del cargador: 100-240 V, 50/60 Hz, 1,5A

3. Salida del cargador: 12,6V/3,5A

4. Tiempo de carga: 4horas

5. Duración de la batería: 100minutos

6. Certificación IP: IPX8 impermeable

7. Profundidad de agua: 0,5-3 m (1,6-10pies)

8. Potencia de motor: 38W

9. Batería: 7800mAh

10. Tensión de la batería: 10,8V

PRECAUCIÓN:

No utilice el producto en piscinas que no cumplan las condiciones descritas a continuación. De lo contrario, podrían producirse daños que la garantía no cubriría.

• Temperatura: 10-35 °C (50-95 °F)

• Valor de pH: 7,0-7,4

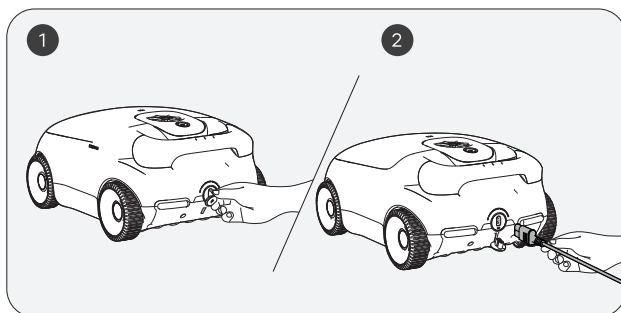
• Cloro: máximo 4ppm

• NaCl: máximo 500 ppm

3. En carga

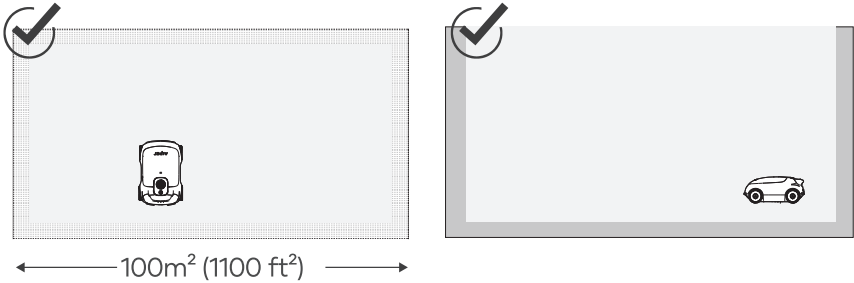
PRECAUCIÓN: No cargue el producto bajo la luz directa del sol.

- a. Cargue por completo el producto antes de usarlo para limpiar la piscina.
- b. Antes de cargar, retire la tapa del puerto de carga para comprobar si hay agua residual. Si la hay, séquela con un paño primero.
- c. Inserte el cable de carga en el puerto de carga del producto y conéctelo a una toma de corriente. El indicador LED del producto comenzará a parpadear, lo que indica que el producto se está cargando. Cuando esté totalmente cargado, el LED permanecerá encendido.



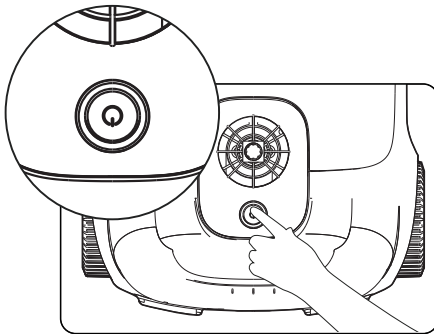
4. Cómo usar el limpiador de piscinas Aiper

- a. Este producto está destinado a la limpieza de piscinas de suelo plano y sin desniveles de hasta 100m^2 (1100ft^2).

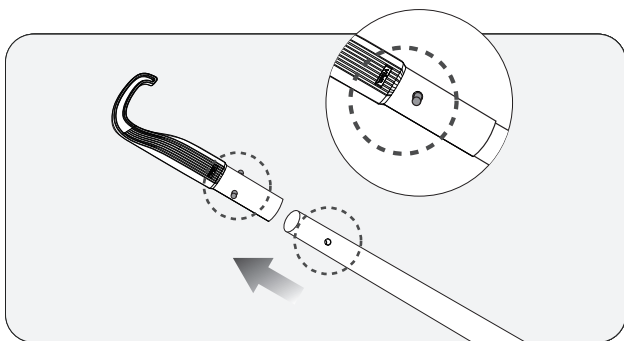


5. Funcionamiento

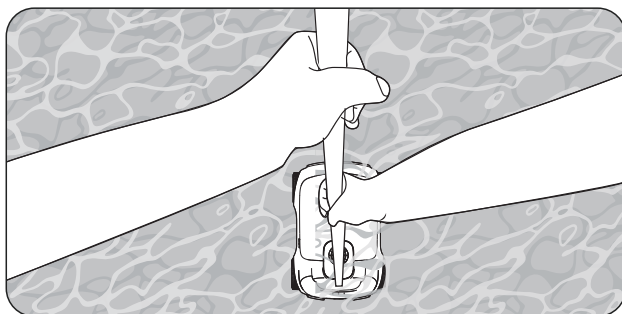
- a. Pulse el botón de encendido durante 2 segundos para encender o apagar el producto.



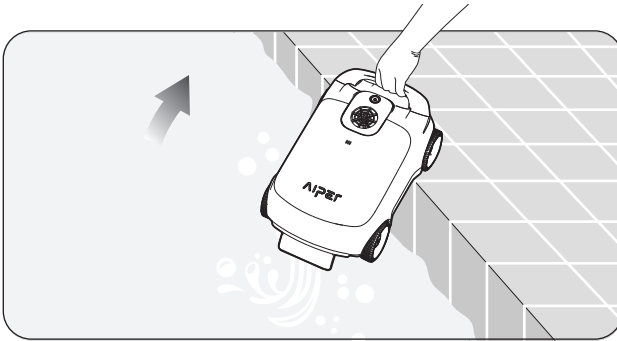
- b. Tras encenderlo, el producto hará girar la bomba de agua 1 segundo cada 10 segundos, 3 veces en total, para comprobar si se encuentra dentro de la piscina. Si durante este proceso no detecta agua, se apagará automáticamente. El producto comenzará a limpiar poco después de llegar al suelo de la piscina.
- c. Cuando el nivel de la batería sea bajo, detendrá la limpieza y se detendrá junto a la piscina de forma automática.
- d. Suba el producto de la piscina con un gancho para no mojarse. Para ampliar el alcance del gancho, este puede conectarse a cualquier barra de limpieza de piscinas (no incluida).



- e. Enganche el mango del producto y sáquelo del agua.



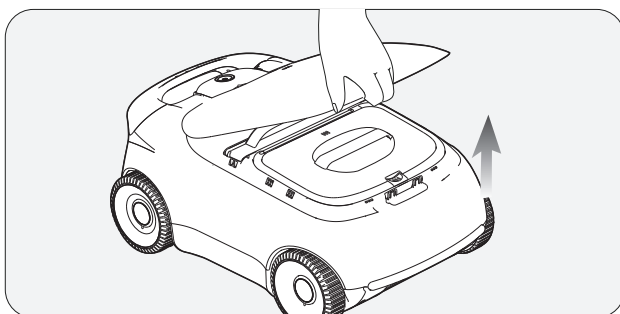
- f. Sostenga el producto por el mango mientras escurre el agua que quede en su interior.



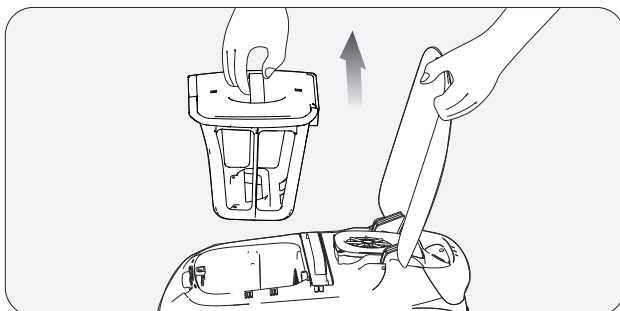
6. Desmontaje y limpieza

6.1 Limpieza de la cesta del filtro

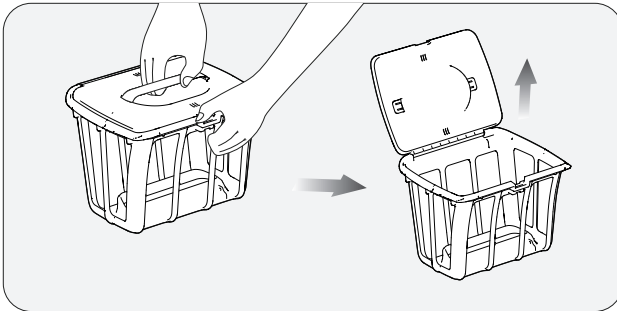
- a. Guarde el producto en un lugar protegido. Retire la cubierta superior. Asegúrese de que el producto esté estable antes de retirarla.
- Con el producto bien asentado, levante la cubierta superior para abrirla.



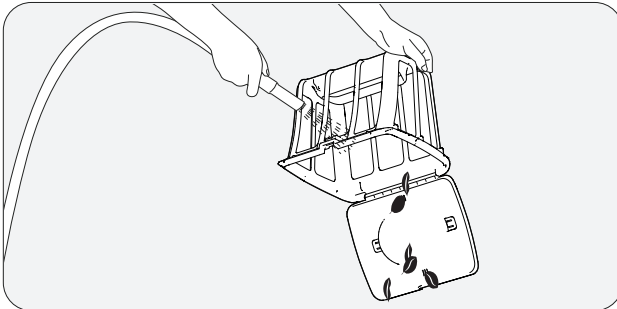
- b. Retire la cesta del filtro tirando del mango.



c. Presione el cierre de la cubierta superior de la cesta del filtro mientras tira del mango de la cubierta superior para abrir la cesta del filtro.

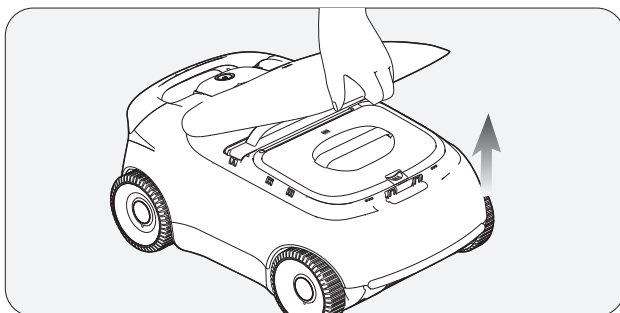


d. Vacíe la cesta del filtro, enjuáguela y vuelva a colocarla en el producto.

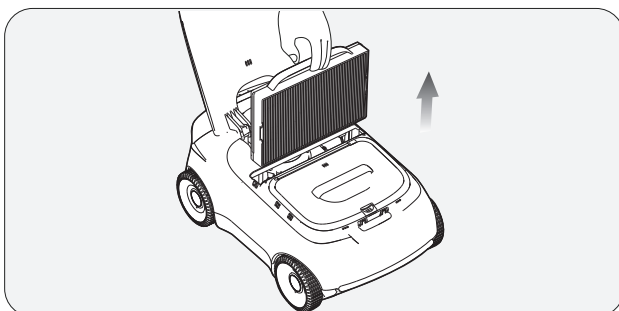


6.2 Limpieza del filtro ultrafino

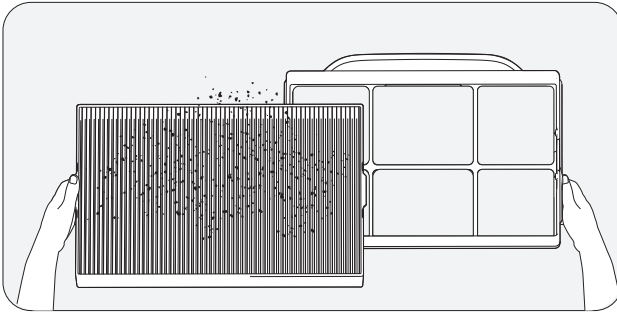
- a. Guarde el producto en un lugar protegido. Deje la cubierta superior abierta.



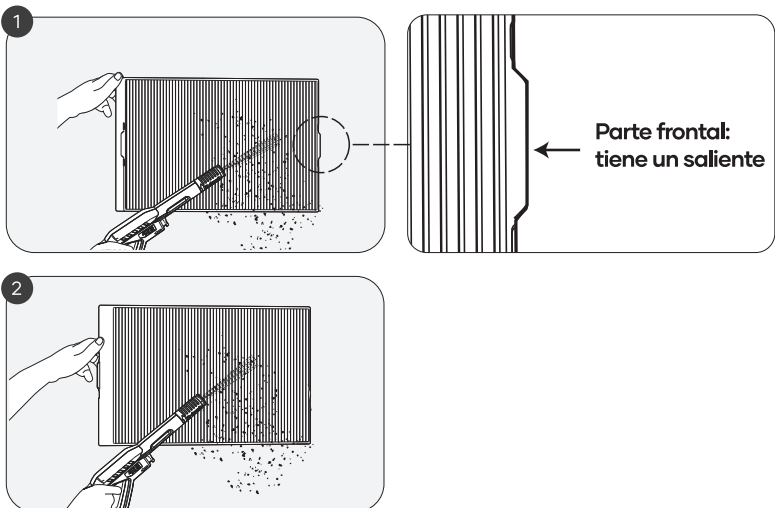
- b. Levante el mango del bastidor del filtro ultrafino para retirar el conjunto del producto.



c. Retire el filtro ultrafino del bastidor.



d. Coloque el filtro ultrafino en el suelo. Enjuague bien la parte frontal y, a continuación, la parte posterior con una pistola de agua a presión. Asegúrese de que todos los pliegues y hendiduras se limpien por completo. Después de limpiarlo, deje que se seque al aire en un lugar fresco y bien ventilado para evitar la formación de moho y prepararlo para su uso en el futuro.



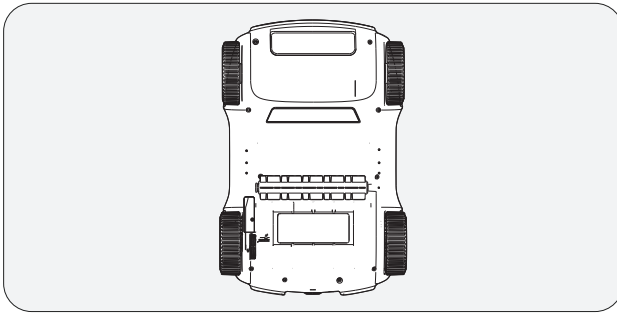
! Notas:

- a. Limpie el filtro ultrafino enjuagándolo después de cada uso para evitar la acumulación de residuos y las obstrucciones.
- b. El filtro ultrafino recoge partículas de hasta 3 μm . Utilícelo cuando el aspecto del agua sea turbio pese a que haya poca suciedad visible (como piedrecillas, hojas, arena, fragmentos o cabello). No lo use cuando la suciedad sea abundante.
- c. Saque el producto del agua después de la limpieza. A continuación, enjuague el filtro ultrafino para evitar que la suciedad se acumule dificultando su limpieza.
- d. Se pueden utilizar detergentes neutros para limpiarlo, pero no debe frotarse el filtro ultrafino con un cepillo.
- e. Plazos para la sustitución del filtro ultrafino: el filtro ultrafino es un consumible y, para garantizar una filtración eficaz, debe sustituirse cada 4-6 semanas.

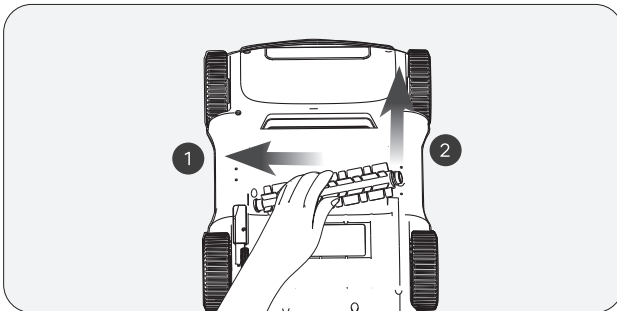
7. Mantenimiento

7.1 Limpieza/sustitución del cepillo de rodillo

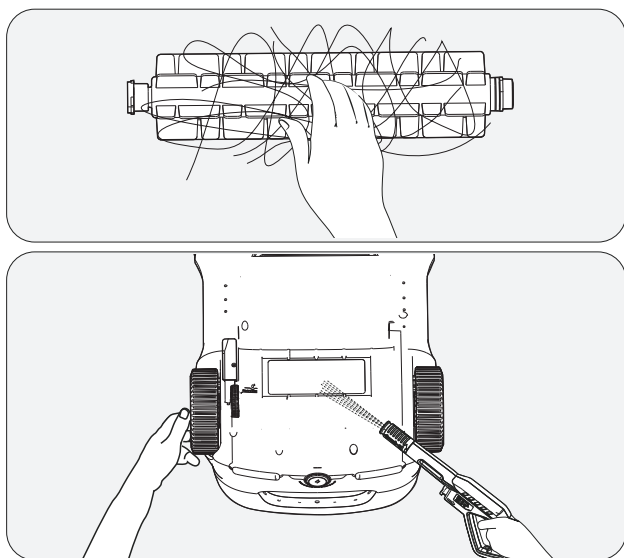
a. Coloque con cuidado el producto bocarriba.



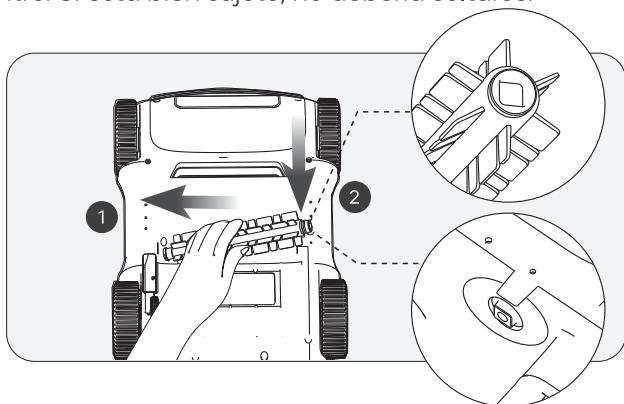
b. Sujete el cepillo de rodillo con una mano mientras sostiene el producto con la otra. Presione suavemente el cepillo de rodillo, tal y como indica la flecha del diagrama a continuación, y levante para sacarlo.



- c. Saque el cepillo de rodillo y limpie los residuos enredados en él y cualquier suciedad que haya quedado en el compartimento del cepillo del producto.



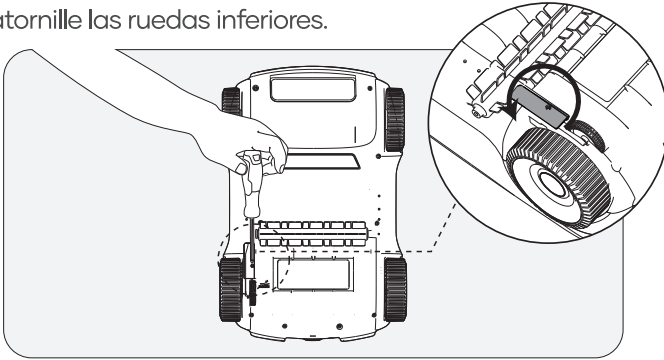
- d. Después de limpiarlo, vuelva a instalar el cepillo de rodillo. Para comprobar que está bien colocado, tire de él hacia fuera sujetándolo por el centro. Si está bien sujeto, no debería soltarse.



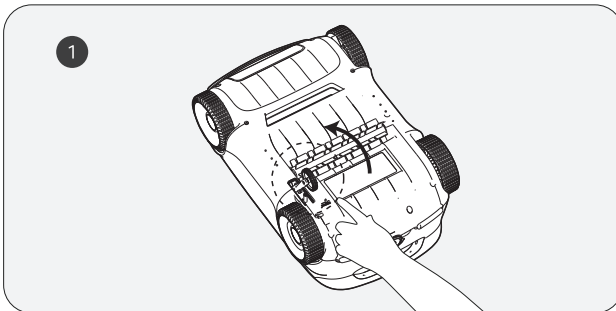
7.2 Limpieza/sustitución de las ruedas inferiores

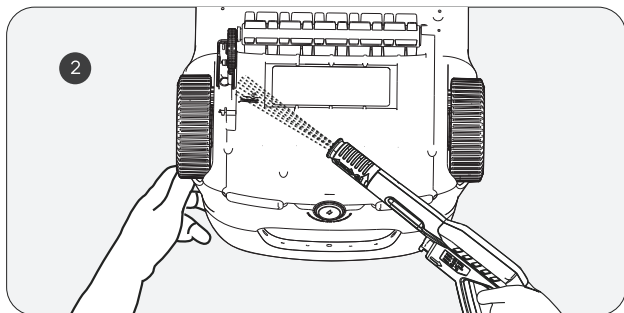
Si el producto cambia a menudo de dirección de forma inesperada, puede deberse a que las ruedas inferiores estén atascadas. Límpielas del siguiente modo:

- a. Coloque con cuidado el producto bocarriba.
- b. Desatornille las ruedas inferiores.

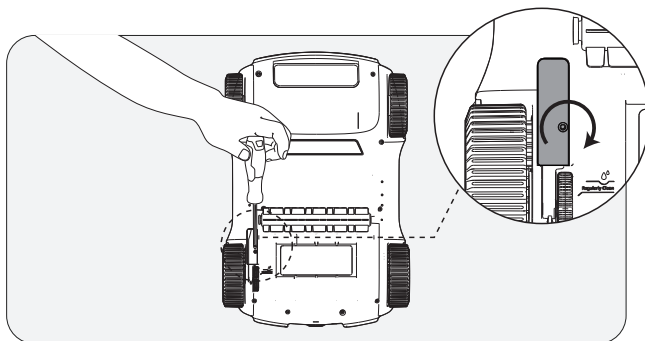


- c. Enjuague la suciedad, arena o residuos del interior de las hendiduras de las ruedas. Tenga cuidado de no perder ninguna pieza interna, como los resortes.



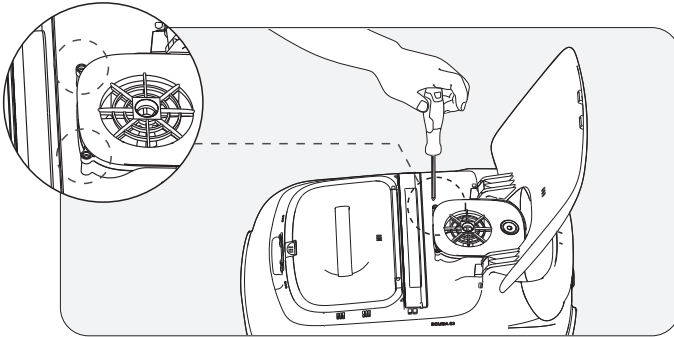


d. Vuelva a colocar las ruedas en el producto. Asegúrese de que los tornillos estén bien apretados.

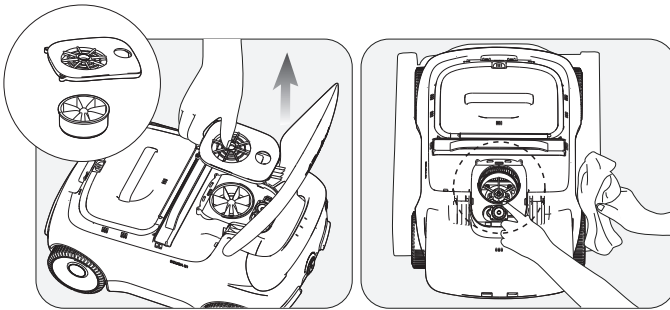


7.3 Limpieza del drenaje

a. Quite los tornillos y la tapa del drenaje.



b. Retire cualquier objeto que haya quedado enredado en las aspas del drenaje y, a continuación, vuelva a instalar la tapa y los tornillos.



8. Indicador LED

Estado de la luz	Estado del producto	Descripción	
Luz intermitente	En carga	El color del LED indica el nivel de batería del producto.	Luz azul fija: 100%
			Azul: >50%
			Amarillo: 50-15%
			Rojo: <15%
Luz fija	En funcionamiento	El color del LED indica el nivel de batería del producto.	Azul: >50%
			Amarillo: 50-15%
			Rojo: <15%
Luz roja con parpadeo rápido	Problema de funcionamiento del producto	<ol style="list-style-type: none"> 1. Las ruedas, el cabezal inferior o el motor de drenaje están atascados, y es necesario limpiarlos. 2. Hay una anomalía en el motor. 	

9. Lista de contenidos

N.	Nombre	Modelo	Cant. (uds.)
1	Limpiador	Aiper Scuba L1	1
2	Cargador	/	1
3	Gancho de recuperación	/	1
4	Manual de uso	/	1
5	Cesta del filtro	/	1
6	Filtro ultrafino	/	3

10. Garantía

Este producto ha sido sometido a controles de calidad y pruebas de seguridad llevados a cabo por nuestros técnicos.

1. El producto incluye una garantía que cubre la batería y el motor durante 12 meses a partir de la fecha de compra. El resto de piezas tienen garantía de 3 meses desde la fecha de entrega.
2. La garantía quedará anulada en caso de alteración, uso inadecuado o reparación por parte de personal no autorizado.
3. La garantía se aplica únicamente a los defectos de fabricación. No cubre los daños ocasionados por la manipulación incorrecta de los usuarios.
4. Para las reparaciones solicitadas durante el período de garantía, deberá presentarse el número de pedido o prueba de compra.



Este símbolo indica que este producto no debe tratarse como un residuo doméstico. Deberá llevarse al punto de recogida para el reciclaje de aparatos eléctricos y electrónicos que corresponda.

AIPER®

— bring vacation home —



www.aiper.com